

電動よこ型ブラインド

テクニスト

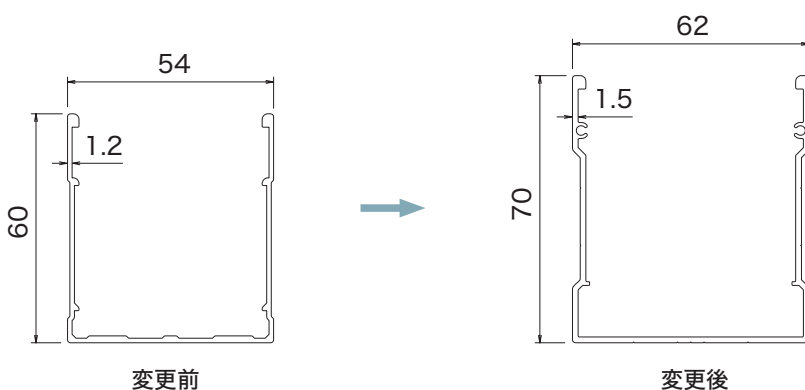
2025年
2月3日 仕様変更



テクノストシリーズのヘッドボックス、ブラケットを変更

昇降コード式のヘッドボックス、ブラケットと共通化しました。

■ ヘッドボックス形状



■ 対象商品

- ・テクノスト25・35・50(昇降テープ式)
- ・テクノスト25 グラデーションタイプ
- ・テクノスト50 半外部仕様
- ・テクノスト50 高気密タイプ
- ・テクノスト傾斜25
- ・テクノスト暗幕 昇降コード式 ※テクノスト暗幕は、昇降コード式に変更しました。

半外部仕様 別置き制御ボックスのヘッドボックスを変更

幅寸法がコンパクトになりました。

シングルモーター仕様：幅520mm → 360mm

ダブルモーター仕様：幅760mm → 590mm

たたみ代の計算式、ヘッドボックスカット寸法の変更

昇降コード式の「たたみ代の計算式」「(h)とボックス深さ(B)の関係式」「ヘッドボックスカット寸法」を変更しました。

※昇降テープ式の変更については、次ページ以降でご確認ください。

よこ型ブラインドサンプル帳：P.51

テクニスト25・35・50 昇降コード式

■ たたみ代の計算式

テクニスト25 昇降コード式：商品高さ(H) × $\frac{2.7}{100}$ + 103mm

テクニスト35 昇降コード式：商品高さ(H) × $\frac{2.4}{100}$ + 103mm

テクニスト50 昇降コード式：商品高さ(H) × $\frac{2.1}{100}$ + 123mm

■ (h)とボックス深さ(B)の関係式

テクニスト25 昇降コード式：(B) ≥ $2.7 \times \frac{(h)}{97.3}$ + 127mm

テクニスト35 昇降コード式：(B) ≥ $2.4 \times \frac{(h)}{97.6}$ + 127mm

テクニスト50 昇降コード式：(B) ≥ $2.1 \times \frac{(h)}{97.9}$ + 147mm

■ ヘッドボックスカット寸法

※ヘッドボックスカット寸法は、
右出しの場合：右側50mm、左出しの場合：8m以内は左側40mm、
その他は左側50mmが標準仕様となります。

※左出しの場合：商品幅(W)975mm以下は、ヘッドボックスカットできません。

よこ型ブラインドサンプル帳：P.59

テクニスト25 グラデーションタイプ
昇降コード式

■ たたみ代の計算式

商品高さ(H) × $\frac{2.7}{100}$ + 103mm

■ (h)とボックス深さ(B)の関係式

(B) ≥ $2.7 \times \frac{(h)}{97.3}$ + 127mm

■ ヘッドボックスカット寸法

※ヘッドボックスカット寸法は、
右出しの場合：右側50mm、
左出しの場合：8m以内は左側40mm
その他は左側50mmが標準仕様となります。

※左出しの場合：商品幅(W)975mm以下は、
ヘッドボックスカットできません。

製作可能寸法を変更

商品名	スラット幅	幅(W)	高さ(H)	最大面積
テクニスト25 昇降テープ式	25mm	88~400cm	50~500cm、 50~350cm(パンチング)	20㎡
テクニスト35 昇降テープ式	35mm	88~400cm	50~500cm	20㎡
テクニスト50 昇降テープ式	50mm	88~400cm	50~400cm	16㎡
テクニスト25・35 昇降コード式	25mm/35mm	88~400cm	50~500cm	20㎡
テクニスト50 昇降コード式	50mm	88~400cm	50~450cm	18㎡
テクニスト25 グラデーションタイプ	25mm	88~400cm	50~450cm	14㎡
テクニスト25 グラデーションタイプ 昇降コード式	25mm	88~400cm	50~450cm	14㎡
テクニスト50 半外部仕様	50mm	86~380cm	50~400cm	11.6㎡

< 販売終了のご案内 >

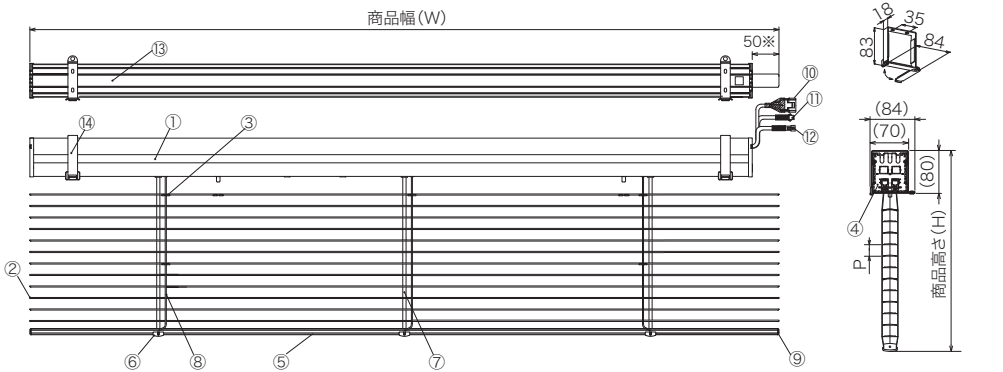
実施日：2025年3月31日(月)受注分をもって販売終了とさせていただきます。

販売終了商品：オートコン25・35・暗幕

テクニスト25・35・50

[構造図・納まり図]

図はテクニスト25



■ご注意

※ヘッドボックスカット寸法は、右出しの場合：右側50mm、左出しの場合：8㎡以内は左側40mm、その他は左側50mmが標準仕様となります。

部品名

- ① ヘッドボックス
- ② スラット
- ③ スラットクリップ
- ④ ボックスキャップ
- ⑤ ボトムレール
- ⑥ ラダーホルダー
- ⑦ 昇降テープ
- ⑧ ラダーコード
- ⑨ ボトムキャップ
- ⑩ 電源ケーブル
- ⑪ 通信ケーブル
- ⑫ 通信ケーブル
- ⑬ ヘッドボックスカバー
- ⑭ ブラケット

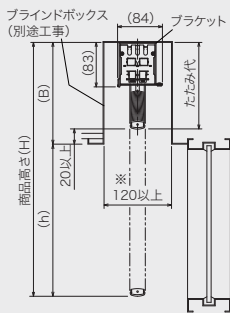
ブラケット個数

幅(W)mm	個数
880~2000	2個
~3000	3個
~4000	4個

P寸法

テクニスト25	テクニスト35	テクニスト50
21.5mm	30mm	43mm

納まり図



○商品高さ(H)はスラット水平時を表します。全閉時は、テクニスト25が約20mm、テクニスト35・50が約25mm下がります。(全閉時はスラット凸面が屋外側)

■たたみ代の計算式

テクニスト25:商品高さ(H)× $\frac{2.7}{100}$ +103mm

テクニスト35:商品高さ(H)× $\frac{2.4}{100}$ +103mm

テクニスト50:商品高さ(H)× $\frac{2.1}{100}$ +123mm

■(h)とボックス深さ(B)の関係式

テクニスト25:(B)≥ $2.7 \times \frac{(h)}{97.3} + 127$ mm

テクニスト35:(B)≥ $2.4 \times \frac{(h)}{97.6} + 127$ mm

テクニスト50:(B)≥ $2.1 \times \frac{(h)}{97.9} + 147$ mm

ボックス深さ(B)は、ブラインドのたたみ代+20mm以上。(推奨)

※ボックスの幅とボックスの深さ(B)との関係(参考)
ボックスの深さ(B)が250mm未満の場合、120mm以上。
ボックスの深さ(B)が250mm以上の場合は、別途打ち合わせ。

※ジャンクションボックスを設置の場合は、+30mm以上必要です。

[仕様]

商品名	テクニスト 25 (昇降テープ式)	テクニスト 35 (昇降テープ式)	テクニスト 50 (昇降テープ式)
商品略号	MEM-25	MEM-35	MEM-50
製作可能範囲	幅(W)	88 ~ 400 cm	
	高さ(H)	50 ~ 500 cm (パンチングは350 cmまで)	50 ~ 500 cm
	面積	20㎡ (14㎡以内はシングルモーター仕様)	
スラット	幅	25mm	35mm
	色	全 131 色	全 98 色
	材質	アルミニウム合金	
ヘッドボックス	材質	アルミニウム合金	
	色	シルバー色	
	寸法	幅 62mm×高さ 72mm (カバー付)	
ボトムレール	材質	スチール	アルミニウム合金
	色	スラットと同色または同系色 ※ツートンの場合は凹面カラーと同色または同系色	
ラダーコード	材質	ポリエステル	
	色	スラットと同色または同系色 ※ツートンの場合は凹面カラーと同色または同系色	
昇降テープ	材質	ポリエステル ※パンチングの場合はポリエステルフィルム	
	色	3色：グレイ、ライトグレイ、ホワイト ※パンチングの場合は半透明	
ブラケット	材質	スチール	
電動部仕様	電源電圧	AC100V 50 Hz / 60 Hz	
	消費電力	シングルモーター時：約 35W、ダブルモーター時：約 70W	
	待機電力	シングルモーター時：約 0.25W、ダブルモーター時：約 0.35W	

[モーターの仕様]

モーターの種類	昇降/回転用モーター
型式	片軸/両軸DCブラシモーター
電圧と電流	DC24V 1.8A(1.48A)
出力軸回転数	約42rpm
出力軸トルク	約2Nm(約1.5Nm)

※〔 〕値は片軸モーター仕様の場合
※モーターを保護するため、約10分連続運転を行うと自動的に停止します。その時は、約10分程度休ませてから再操作してください。

[商品重量の目安]

商品重量の目安=ヘッドボックス部+スラット部 (単位:kg)

電動部 (ヘッドボックス部)	スラット部(ボトムレール部含む)		
	テクニスト25	テクニスト35	テクニスト50
商品幅(m)×1.3+1.8(3.8)	商品面積(㎡)×0.7 + 商品幅(m)×0.52	商品面積(㎡)×0.62 + 商品幅(m)×0.52	商品面積(㎡)×0.7 + 商品幅(m)×0.4

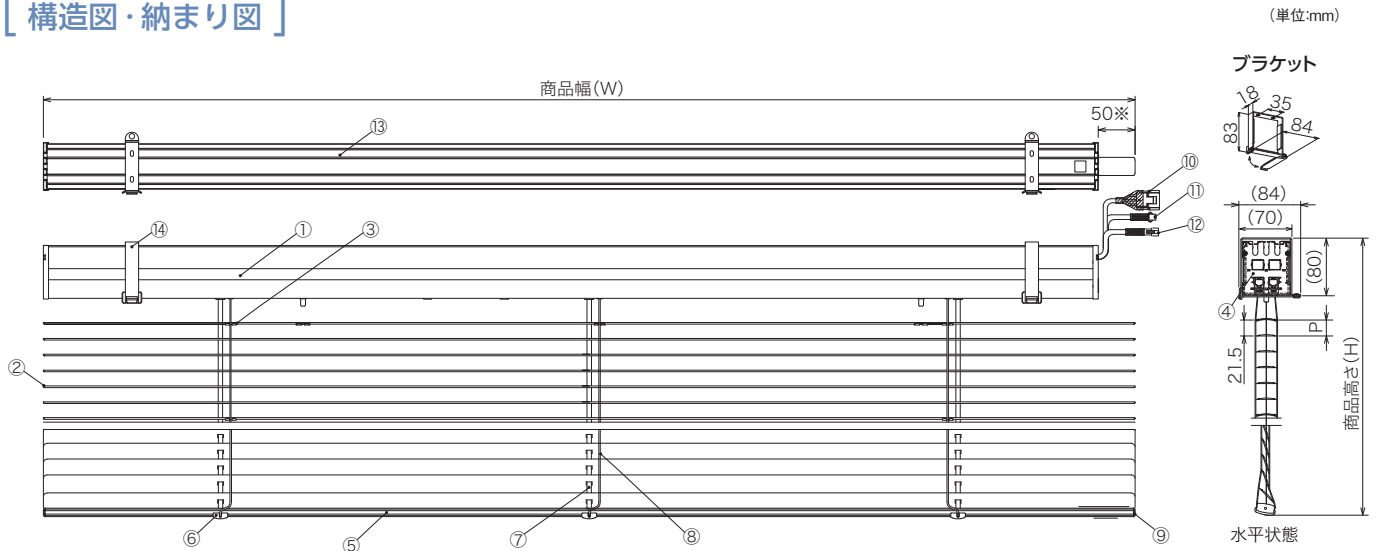
※〔 〕値はダブルモーター仕様の場合

[価格]

商品名	テクニスト25	テクニスト35	テクニスト50
価格		別途お見積り	
1台当たりの最低積算面積	4㎡ ※面積(㎡)の算出は、小数点第2位を四捨五入してください。		

テクニスト25 グラデーションタイプ

[構造図・納まり図]



■ご注意

※ヘッドボックスカット寸法は、右出しの場合：右側50mm、左出しの場合：8m以内は左側40mm、
 その他は左側50mmが標準仕様となります。

部品名

- ① ヘッドボックス
- ② スラット
- ③ スラットクリップ
- ④ ボックスキャップ
- ⑤ ボトムレール
- ⑥ ラダーホルダー
- ⑦ 昇降テープ
- ⑧ ラダーコード
- ⑨ ボトムキャップ
- ⑩ 電源ケーブル
- ⑪ 通信ケーブル
- ⑫ 通信ケーブル
- ⑬ ヘッドボックスカバー
- ⑭ ブラケット

P寸法

ラダーコード 仕様コード	P
0-1	21.6
0-2	21.7

ブラケット個数

幅(W)mm	個数
880~2000	2個
~3000	3個
~4000	4個

納まり図

■たたみ代の計算式

$$\text{商品高さ(H)} \times \frac{2.7}{100} + 103\text{mm}$$

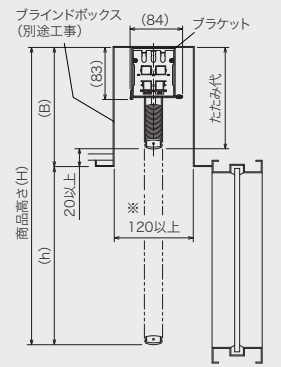
■(h)とボックス深さ(B)の関係式

$$(B) \geq 2.7 \times \frac{(h)}{97.3} + 127\text{mm}$$

ボックス深さ(B)は、ブラインドのたたみ代+20mm以上。(推奨)

※ボックスの幅とボックスの深さ(B)との関係(参考)
 ボックスの深さ(B)が250mm未満の場合、120mm以上。
 ボックスの深さ(B)が250mm以上の場合、別途打ち合わせ。
 ※ジャンクションボックスを設置の場合は、+30mm以上必要です。

○商品高さ(H)はスラット水平時を表します。
 全開時は、約20mm下がります。(全開時はスラット凸面が屋外側)



[仕様]

商品名		テクニスト25 グラデーションタイプ	
商品略号		MEGM-25	
仕様コード		0-1	0-2
製作可能範囲	幅(W)	88~400cm	
	高さ(H)	50~450cm	
	推奨高さ	281cm以上	280cm以下
スラット	面積	14㎡	
	幅	25mm	
	材質	アルミニウム合金	
ヘッドボックス	色	86色	
	材質	アルミニウム合金	
	寸法	幅62mm×高さ72mm (カバー付)	
ボトムレール	材質	スチール	
	色	スラットと同色または同系色 ※ツートンの場合は、凹面カラーと同色または同系色	
ラダーコード	材質	ポリエステル	
	ピッチ	部屋内:21.5mm、部屋外:21.6mm	部屋内:21.5mm、部屋外:21.7mm
	色	ホワイト	
昇降テープ	材質	ポリエステル	
	色	3色:グレイ、ライトグレイ、ホワイト	
ブラケット	材質	スチール	
	電源電圧	AC100V 50Hz/60Hz	
	消費電力	約35W	
	待機電力	約0.25W	

[モーターの仕様]

モーターの種類	昇降用/回転用モーター
型式	片軸/両軸DCブラシモーター
電圧と電流	DC24V 1.8A(1.48A)
出力軸回転数	約42rpm
出力軸トルク	約2Nm(約1.5Nm)

※()値は片軸タイプの場合
 ※モーターを保護するため、約10分連続運転を行うと自動的に停止します。
 その時は、約10分程度休ませてから再操作してください。

[商品重量の目安]

商品重量の目安=ヘッドボックス部+スラット部 (単位:kg)

電動部(ヘッドボックス部)	スラット部(ボトムレール部含む)
商品幅(m)×1.3+1.8	商品面積(㎡)×0.7 + 商品幅(m)×0.52

[価格]

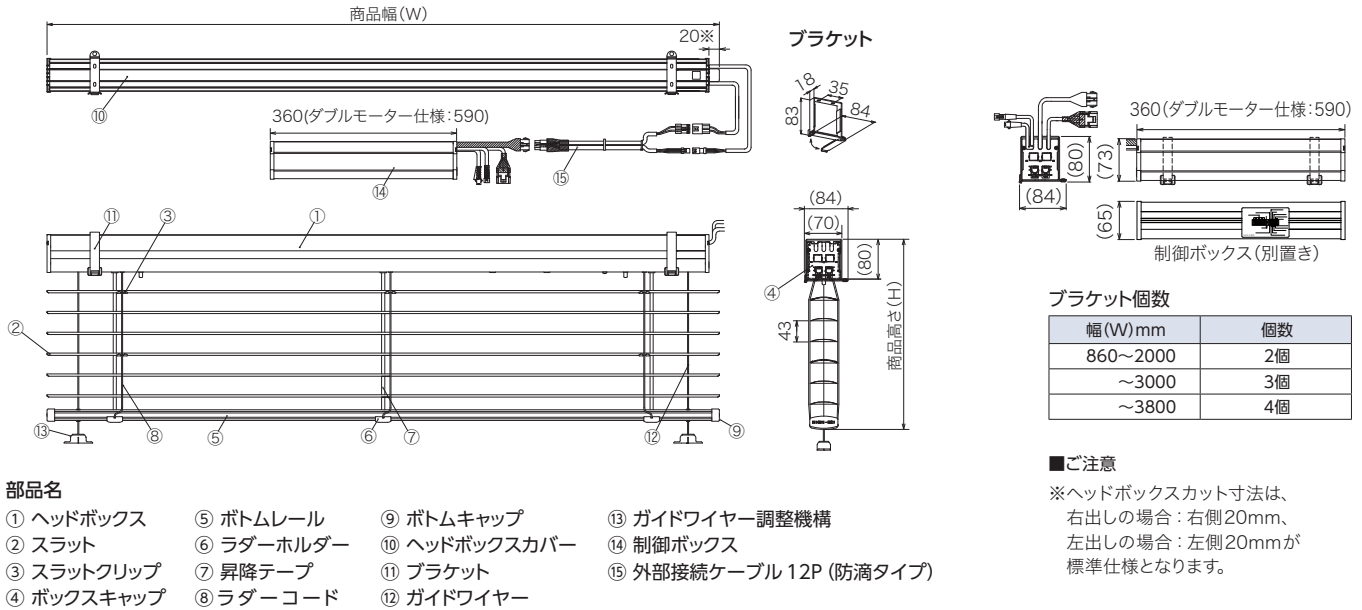
商品名	テクニスト25 グラデーションタイプ
価格	別途お見積り
1台当たりの最低積算面積	4㎡

※面積(㎡)の算出は、小数点第2位を四捨五入してください。

テクニスト50 半外部仕様

【 構造図・納まり図 】

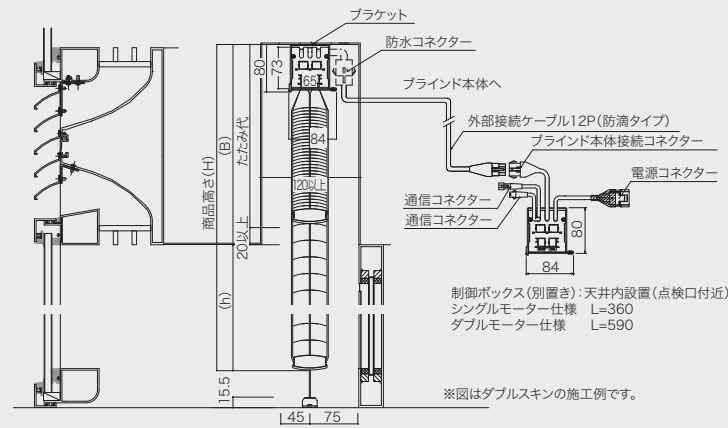
(単位:mm)



部品名

- ① ヘッドボックス ⑤ ボトムレール ⑨ ボトムキャップ ⑬ ガイドワイヤー調整機構
- ② スラット ⑥ ラダーホルダー ⑩ ヘッドボックスカバー ⑭ 制御ボックス
- ③ スラットクリップ ⑦ 昇降テープ ⑪ ブラケット ⑮ 外部接続ケーブル 12P (防滴タイプ)
- ④ ボックスキャップ ⑧ ラダーコード ⑫ ガイドワイヤー

納まり図



■たみ代の計算式

$$\text{商品高さ (H)} \times \frac{3.4}{100} + 123\text{mm}$$

■(h)とボックス深さ(B)の関係式

$$(B) \geq 3.4 \times \frac{(h)}{96.6} + 149\text{mm}$$

ボックス深さ(B)は、ブラインドのたみ代+20mm以上。(推奨)

※ボックスの幅とボックスの深さ(B)との関係(参考)
 ボックスの深さ(B)が250mm未満の場合、120mm以上。
 ボックスの深さ(B)が250mm以上の場合、別途打ち合わせ。

○商品高さ(H)はスラット水平時を表します。
 全閉時は、約25mm下がります。(全閉時はスラット凸面が屋外側)

【 仕様 】

商品名		テクニスト 50 半外部仕様
商品略号		MEBM-50
製作可能範囲	幅 (W)	86~380cm
	高さ (H)	50~400cm
	面積	11.6m ² (7㎡以内はシングルモーター仕様)
スラット	幅	50mm
	色	全6色
	材質	アルミニウム合金
ヘッドボックス	材質	アルミニウム合金
	色	シルバー色
	寸法	幅 62mm × 高さ 72mm (カバー付き)
ボトムレール	材質	アルミニウム合金
ラダーコード	色	スラットと同色
	材質	ポリエステル
昇降テープ	色	スラットと同系色
	材質	ポリエステル
ブラケット	色	2色：ライトグレイ、ホワイト
	材質	スチール
ガイドワイヤー	色	グレイ
	材質	ステンレスワイヤーにテフゼルコーティング加工 外径 φ 1.8mm
電動部仕様	電源電圧	AC100V 50Hz/60Hz
	消費電力	シングルモーター時：約 35W、ダブルモーター時：約 70W
	待機電力	シングルモーター時：約 0.25W、ダブルモーター時：約 0.35W

【 モーターの仕様 】

モーターの種類	昇降/回転用モーター
型式	両軸DCブラシモーター
電圧と電流	DC24V 1.8A
出力軸回転数	約42rpm
出力軸トルク	約2Nm

※モーターを保護するため、約10分連続運転を行うと自動的に停止します。
 その時は、約10分程度休ませてから再操作してください。

【 商品重量の目安 】

商品重量の目安=ヘッドボックス部+スラット部 (単位:kg)

電動部(ヘッドボックス部)	スラット部(ボトムレール部含む)
商品幅(m)×1.3+1.8[3.8]	商品面積(m ²)×0.76+商品幅(m)×0.4

※〔 〕値はダブルモーター仕様の場合

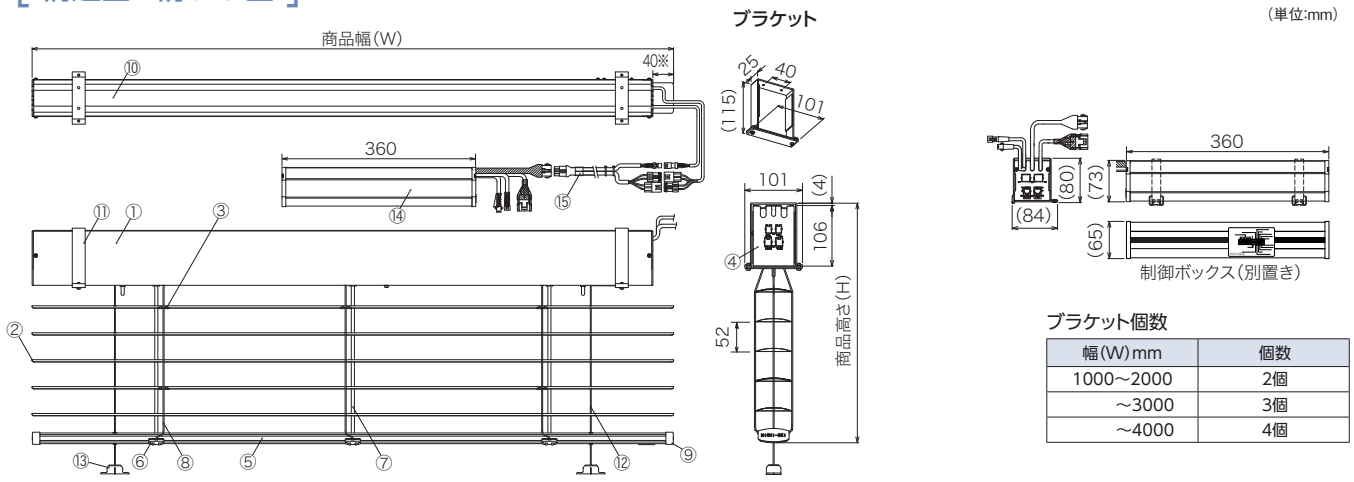
【 価格 】

商品名	テクニスト50 半外部仕様
価格	別途お見積り
1台当たりの最低積算面積	4㎡

※面積(㎡)の算出は、小数点第2位を四捨五入してください。

スーパーテクニスト60 半外部仕様

[構造図・納まり図]



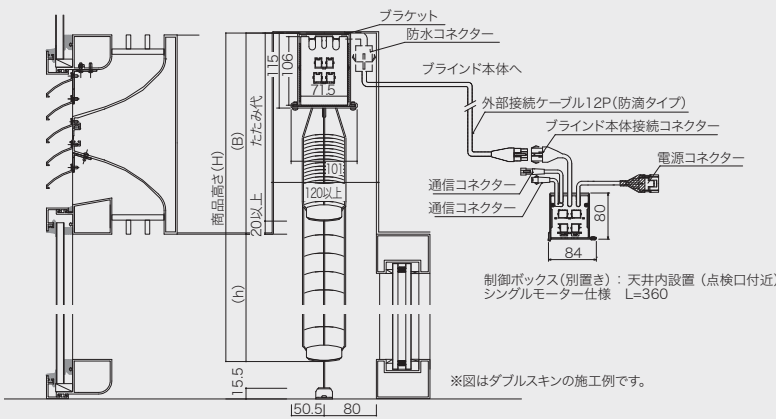
部品名

- ① ヘッドボックス ⑤ ボトムレール ⑨ ボトムキャップ ⑬ ガイドワイヤー調整機構
- ② スラット ⑥ ラダーホルダー ⑩ ヘッドボックスカバー ⑭ 制御ボックス
- ③ スラットフリップ ⑦ 昇降テープ ⑪ ブラケット ⑮ 外部接続ケーブル12P (防滴タイプ)
- ④ ボックスキャップ ⑧ ラダーコード ⑫ ガイドワイヤー

■ご注意

※ヘッドボックス右側を40mmカットが標準仕様となります。

納まり図



■たため代の計算式

$$\text{商品高さ (H)} \times \frac{2.5}{100} + 165\text{mm}$$

■(h) とボックス深さ (B) の関係式

$$(B) \geq \frac{(h)}{39} + 190\text{mm}$$

ボックス深さ(B)は、ブラインドのたため代+20mm以上。(推奨)

※ボックスの幅とボックスの深さ(B)との関係(参考)
 ボックスの深さ(B)が250mm未満の場合、120mm以上。
 ボックスの深さ(B)が250mm以上の場合、別途打ち合わせ。

○商品高さ(H)はスラット水平時を表します。
 全開時は、約25mm下がります。(全開時はスラット凸面が屋外側)

[仕様]

商品名		スーパーテクニスト60 半外部仕様
商品略号		MEHBM-60
製作可能範囲	幅 (W)	100~400cm
	高さ (H)	50~500cm
	面積	10㎡
スラット	幅	60mm
	色	全6色 ※受注生産
ヘッドボックス	材質	アルミニウム合金
	材質	アルミニウム合金
ヘッドボックス	色	シルバー色
	寸法	幅 71.5mm × 106mm (カバー付き)
ボトムレール	材質	アルミニウム合金
ラダーコード	色	スラットと同色
	材質	ポリエステル
昇降テープ	色	スラットと同系色
	材質	ポリエステル
ブラケット	色	2色：ライトグレイ、ホワイト
	材質	スチール
ガイドワイヤー	色	グレイ
	材質	ステンレスワイヤーにテフゼルコーティング加工 外径φ1.8mm
電動部仕様	電源電圧	AC100V 50Hz/60Hz
	消費電力	約 35W
	待機電力	約 0.25W

[モーターの仕様]

モーターの種類	昇降/回転用モーター
型式	両軸DCブラシモーター
電圧と電流	DC24V 1.8A
出力軸回転数	約42rpm
出力軸トルク	約2Nm

※モーターを保護するため、約10分連続運転を行うと自動的に停止します。
 その時は、約10分程度休ませてから再操作してください。

[商品重量の目安]

商品重量の目安=ヘッドボックス部+スラット部 (単位:kg)

電動部(ヘッドボックス部)	スラット部(ボトムレール部含む)
商品幅(m)×1.8+1.4	商品面積(㎡)×0.8+商品幅(m)×0.4

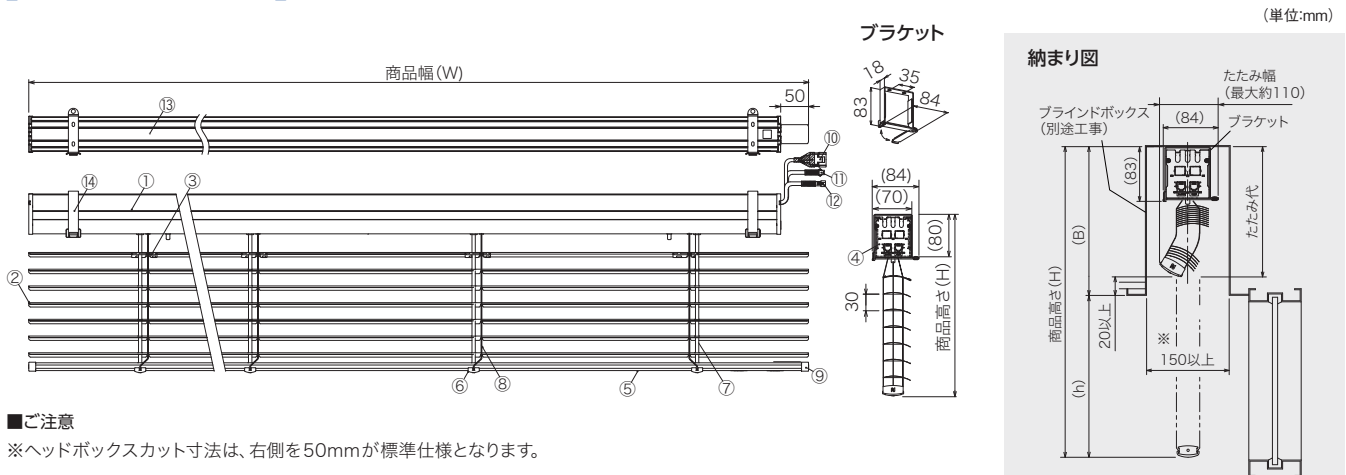
[価格]

商品名	スーパーテクニスト60 半外部仕様
価格	別途お見積り
1台当たりの最低積算面積	4㎡

※面積(㎡)の算出は、小数点第2位を四捨五入してください。

テクニスト50 高気密タイプ

【構造図・納まり図】



■ご注意

※ヘッドボックスカット寸法は、右側を50mmが標準仕様となります。

部品名

- ① ヘッドボックス
- ② スラット
- ③ スラットクリップ
- ④ ボックスキャップ
- ⑤ ボトムレール
- ⑥ ラダーホルダー
- ⑦ 昇降テープ
- ⑧ ラダーコード
- ⑨ ボトムキャップ
- ⑩ 電源ケーブル
- ⑪ 通信ケーブル
- ⑫ 通信ケーブル
- ⑬ ヘッドボックスカバー
- ⑭ ブラケット

ブラケット個数

幅(W)mm	個数
1000～2000	2個
～3000	3個
～4000	4個

納まり図

○商品高さ(H)はスラット水平時を表します。全閉時は、約25mm下がります。(全閉時はスラット凸面が屋外側)

※ジャンクションボックスを設置の場合は、+30mm以上必要です。

ボックス深さ(B)は、ブラインドのたため代+20mm以上。(推奨)

■たため代の計算式
 商品高さ(H) × $\frac{2.2}{100}$ + 133mm

■(h)とボックス深さ(B)の関係式
 (B) ≥ 2.2 × $\frac{(h)}{97.8}$ + 157mm

【仕様】

商品名		テクニスト50 高気密タイプ
商品略号		MEAM-50
製作可能範囲	幅(W)	100～400cm
	高さ(H)	50～300cm
	面積	10㎡
スラット	幅	50mm
	色	全6色
	材質	アルミニウム合金
ヘッドボックス	材質	アルミニウム合金
	寸法	幅62mm×高さ72mm(カバー付)
ボトムレール	材質	スチール
	色	スラットと同色または同系色
ラダーコード	材質	ポリエステル
	色	スラットと同色または同系色
昇降テープ	材質	ポリエステル
	色	2色：ライトグレイ、ホワイト
ブラケット	材質	スチール
	電源電圧	AC100V 50Hz/60Hz
電動部仕様	消費電力	約35W
	待機電力	約0.25W

【モーターの仕様】

モーターの種類	昇降/回転用モーター
型式	片軸/両軸DCブラシモーター
電圧と電流	DC24V 1.8A(1.48A)
出力軸回転数	約42rpm
出力軸トルク	約2Nm(約1.5Nm)

※〔 〕値は片軸モーター仕様の場合
 ※モーターを保護するため、約10分連続運転を行うと自動的に停止します。
 その時は、約10分程度休ませてから再操作してください。

【商品重量の目安】

商品重量の目安=ヘッドボックス部+スラット部 (単位:kg)

電動部(ヘッドボックス部)	スラット部(ボトムレール部含む)
商品幅(m)×1.3+1.8	商品面積(㎡)×0.65+商品幅(m)×0.52

【価格】

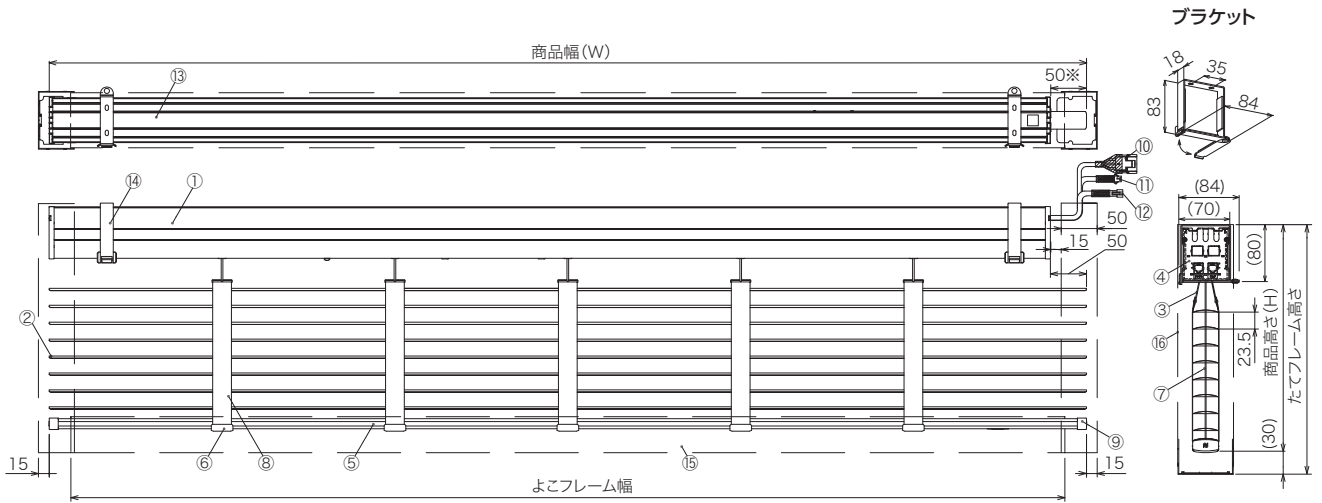
商品名	テクニスト50 高気密タイプ
価格	別途お見積り
1台当たりの最低積算面積	4㎡

※面積(㎡)の算出は、小数点第2位を四捨五入してください。

テクニスト暗幕 昇降コード式

【 構造図・納まり図 】

(単位:mm)



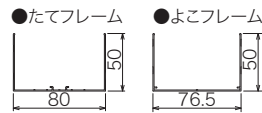
■ご注意

※ヘッドボックスカット寸法は、右出しの場合：右側50mm、左出しの場合：6m以内は左側40mm、その他は左側50mmが標準仕様となります。
 ※左出しの場合：商品幅(W)975mm以下は、ヘッドボックスカットできません。

部品名

- ①ヘッドボックス
- ②スラット
- ③テープハンガー
- ④ボックスキャップ
- ⑤ボトムレール
- ⑥テープホルダー
- ⑦昇降コード
- ⑧暗幕テープ
- ⑨ボトムキャップ
- ⑩電源ケーブル
- ⑪通信ケーブル
- ⑫通信ケーブル
- ⑬ヘッドボックスカバー
- ⑭ブラケット
- ⑮よこフレーム(オプション)
- ⑯たてフレーム(オプション)

フレーム



※フレームの寸法
 たてフレームは、商品高さ(H)+30mm。
 よこフレームは、商品幅(W)-60mmでの
 製作となります。

ブラケット個数

幅(W)mm	個数
900~2000	2個
~3000	3個
~4000	4個

納まり図

■たたみ代の計算式

$$\text{商品高さ(H)} \times \frac{6.4}{100} + 123\text{mm}$$

■(h)とボックス深さ(B)の関係式

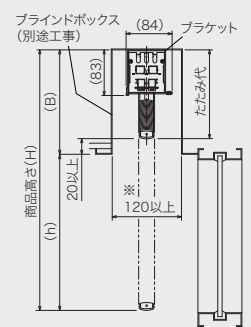
$$(B) \geq 6.4 \times \frac{(h)}{93.6} + 153\text{mm}$$

ボックス深さ(B)は、ブラインドのたたみ代+20mm以上。(推奨)

※ボックスの幅とボックスの深さ(B)との関係(参考)
 ボックスの深さ(B)が250mm未満の場合、120mm以上。
 ボックスの深さ(B)が250mm以上の場合は、別途打ち合わせ。

※ジャンクションボックスを設置の場合は、+30mm以上必要です。

○商品高さ(H)はスラット水平時を表します。
 全閉時は、約25mm下がります。(全閉時はスラット凸面が屋外側)



【 仕様 】

商品名	テクニスト暗幕 昇降コード式	
商品略号	MEMZ-LM	
製作可能範囲	幅(W)	90~400cm
	高さ(H)	50~300cm
	面積	12㎡
スラット	幅	35mm
	色	全2色(V1019・V1247)
	材質	アルミニウム合金
ヘッドボックス	材質	アルミニウム合金
	色	シルバー色
	寸法	幅62mm×高さ72mm(カバー付)
ボトムレール	材質	スチール
	色	スラットと同色または同系色
昇降コード	材質	ポリエステル
	色	ブラック
暗幕テープ	材質	ポリエステル
	色	ブラック
フレーム(オプション)	材質	アルミニウム合金
	色	ブラック
ブラケット	材質	スチール
電動部仕様	電源電圧	AC100V 50Hz/60Hz
	消費電力	約35W
	待機電力	約0.25W

【 モーターの仕様 】

モーターの種類	昇降/回転用モーター
型式	片軸/両軸DCブラシモーター
電圧と電流	DC24V 1.8A(1.48A)
出力軸回転数	約42rpm
出力軸トルク	約2Nm(約1.5Nm)

※()値は片軸モーター仕様の場合
 ※モーターを保護するため、約10分連続運転を行うと自動的に停止します。
 その時は、約10分程度休ませてから再操作してください。

【 商品重量の目安 】

商品重量の目安=ヘッドボックス部+スラット部 (単位:kg)

電動部(ヘッドボックス部)	スラット部(ボトムレール部含む)
商品幅(m)×1.3+1.8	商品面積(㎡)×0.73+商品幅(m)×0.52

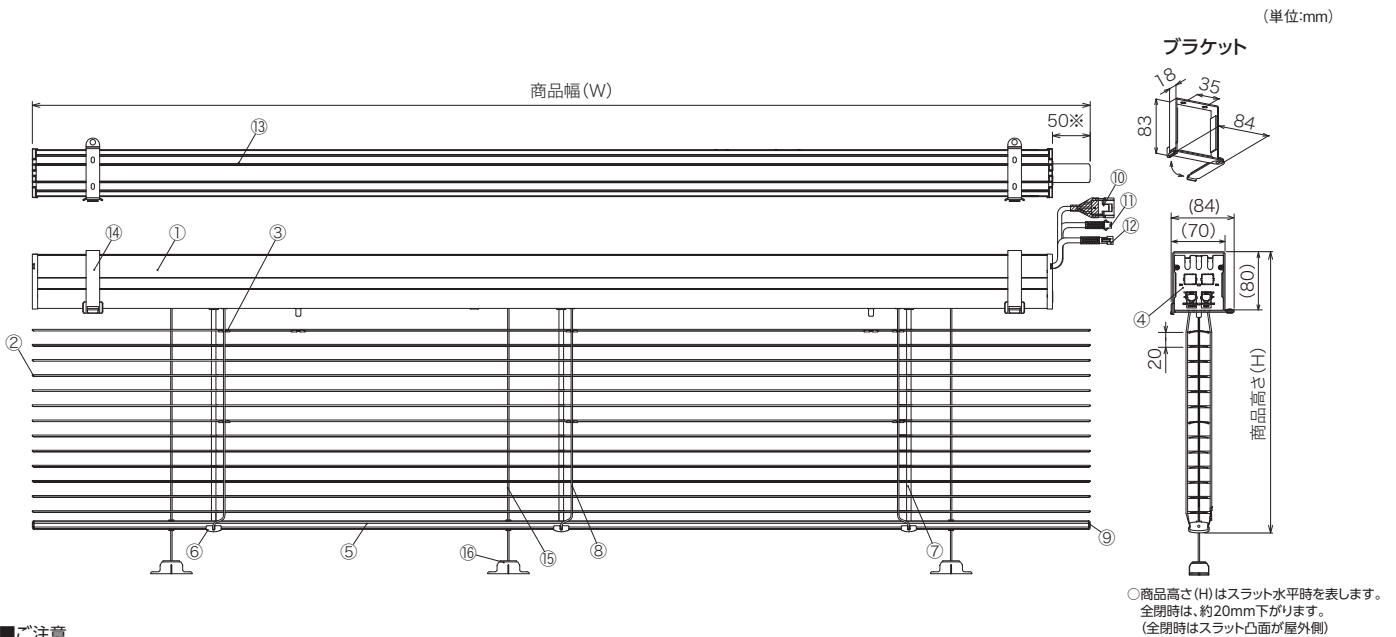
【 価格 】

商品名	テクニスト暗幕 昇降コード式
価格	別途お見積り
1台当たりの最低積算面積	2㎡

※面積(㎡)の算出は、小数点第2位を四捨五入してください。

テクニスト傾斜25

[構造図・納まり図]



■ご注意

※ヘッドボックス右側を50mmカットが標準仕様となります。

部品名

- ① ヘッドボックス
- ② スラット
- ③ スラットクリップ
- ④ ボックスキャップ
- ⑤ ボトムレール
- ⑥ ラダーホルダー
- ⑦ 昇降テープ
- ⑧ ラダーコード
- ⑨ ボトムキャップ
- ⑩ 電源ケーブル
- ⑪ 通信ケーブル
- ⑫ 通信ケーブル
- ⑬ ヘッドボックスカバー
- ⑭ ブラケット
- ⑮ ガイドワイヤー
- ⑯ ガイドワイヤー調整機構

ブラケット個数

幅 (W) mm	個数
1000~2000	2個
~3000	3個
~3500	4個

■たたみ代の計算式

$$\text{商品高さ (H)} \times \frac{3.2}{100} + 108\text{mm}$$

[仕様]

商品名	テクニスト傾斜25	
商品略号	MEKM-25	
製作可能範囲	幅 (W)	100~350cm
	高さ (H)	50~300cm
	面積	8㎡
スラット	幅	25mm
	色	全128色
	材質	アルミニウム合金
ヘッドボックス	材質	アルミニウム合金
	色	シルバー色
	寸法	幅62mm×高さ72mm (カバー付き)
ボトムレール	材質	スチール
	色	スラットと同色または同系色 ※ツートンの場合は、凹面カラーと同色または同系色
昇降テープ	材質	ポリエステル
	色	3色:グレイ、ライトグレイ、ホワイト
ラダーコード	材質	ポリエステル
	色	スラットと同色または同系色 ※ツートンの場合は、凹面カラーと同色または同系色
ブラケット	材質	スチール
	電源電圧	AC100V 50Hz/60Hz
電動部仕様	消費電力	約35W
	待機電力	約0.25W

[モーターの仕様]

モーターの種類	昇降/回転用モーター
型式	片軸/両軸DCブラシモーター
電圧と電流	DC24V 1.8A (1.48A)
出力軸回転数	約42rpm
出力軸トルク	約2Nm (約1.5Nm)

※〔 〕値は片軸モーター仕様の場合
※モーターを保護するため、約10分連続運転を行うと自動的に停止します。
その時は、約10分程度休ませてから再操作してください。

[商品重量の目安]

商品重量の目安=ヘッドボックス部+スラット部 (単位:kg)

電動部(ヘッドボックス部)	スラット部(ボトムレール部含む)
商品幅 (m) × 1.2 + 2.4	商品面積 (㎡) × 0.6 + 商品幅 (m) × 0.52

[価格]

商品名	テクニスト傾斜25
価格	別途お見積り
1台当たりの最低積算面積	2㎡

※面積 (㎡) の算出は、小数点第2位を四捨五入してください。

株式会社ニチベイ

本社 〒103-0027 東京都中央区日本橋3-15-4 www.nichi-bei.co.jp

- 品質向上のため仕様の一部を変更することがあります。
- 価格・梱包送料は、別途お見積りとなります。詳しくは、弊社事業所までお問い合わせください。
- 写真の色は、印刷のため、現品とは多少の相違があります。

お問い合わせは…

ニチベイは商品開発理念として環境・省エネを掲げ、
人にも環境にもやさしい商品を提供し続けています。



ニチベイの先進技術をもって開発された環境保全へ貢献する商品や、エコ活動への積極的な取り組みを皆さまに分かりやすく、そして親しみやすくお伝えするために、ロールスクリーンに「ECO」の文字で顔の表情を表した、キャラクター“ECOMADO”くんが生まれました。

ECOMADOくんは…

- 人に喜ばれることが大好き
- 寒がりの人にも暑がりの人にも好かれます
- 家計の手助けまでしちゃいます
- モノを大切に使っています

