

アルミスタッドパーティション

ユニウォール ライト

UNI WALL LIGHT

アルミスタッドパーティション

ユニウォールライト



CONTENTS

ユニウォールライト..... P.2

パネルバリエーション..... P.4

納まり参考図..... P.6

引き戸 パネルバリエーション/納まり参考図

片引き..... P.10

引分け..... P.12

2連片引き..... P.14

ご注意

- アルミパーティションは屋内専用商品です。屋外への設置はできません。また、水まわり(トイレ、シャワールームなど)への設置もおやめください。
- ガラスは別途手配となります。「ガラスを用いた開口部の安全設計指針」により選定されることを推奨いたします。また、ガラス面には飛散防止フィルムを貼ることを推奨いたします。

快適なオフィス空間を 自由自在につくりあげます。

優れた機能性と美しいデザイン。低コストで快適な環境をつくれます。

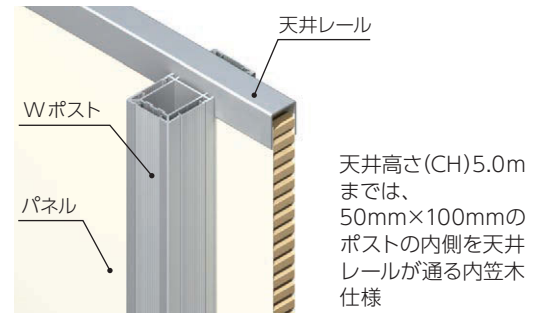
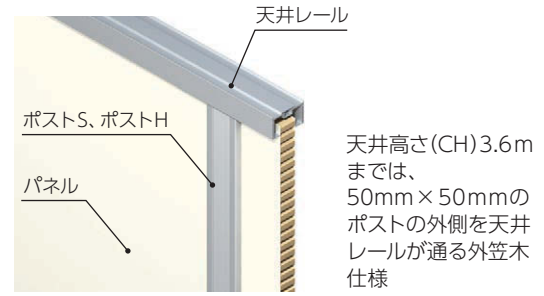
アルミパーティションは軽量で取り扱いが容易です。豊富なパーツバリエーションで、自由自在に設計でき、施工後の変更にもフレキシブルに対応できます。

また、低コストなのも魅力の一つ。高いコストパフォーマンスで快適なオフィス環境を、お望み通りに仕上げてください。



ALUMINUM PARTITION UNI WALL LIGHT

高さに応じて3種類のポストを使い分け、最大で天井高さ(CH) 5mまで対応します。耐食性に優れるアルミ製ポストは、美しさが持続するとともに、間仕切り空間をスッキリとした印象に仕上げます。



●規格寸法

単位:mm

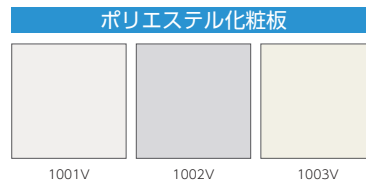
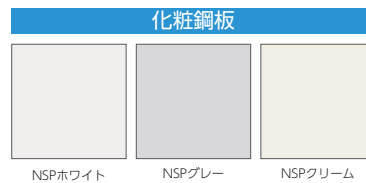
		W(ポスト間)	CH(床から天井までの高さ)			H1	H2
			ポストS	ポストH	Wポスト		
パネル(厚さ26mm)		900・1200	max 3000 [※] 	max 3600 [※] 	max 5000 [※] 	1000	2100
開き戸 (厚さ35mm)	片開き	900					
	親子開き	1200					
	両開き	1800					

※無目上端までは2100mm(有効開口H 2065mm)の規格寸法となります。

●主な部材・部品

ポスト、天井レール、巾木など		アルミ押出型材 (A6063S-T5)	アルマイト処理仕上げ色: シルバー
パネル	表面材	化粧鋼板 0.4mm	
		ポリエステル化粧板 2.7mm	F☆☆☆☆
	芯材	ペーパーコア	
パネル不燃仕様(オプション)	表面材	化粧鋼板 0.4mm	不燃材料個別認定番号 NM-5167-2
	芯材	水酸化アルミ紙コア	
開き戸	表面材	化粧鋼板 0.5mm	
		ポリエステル化粧板 2.7mm	F☆☆☆☆
	錠前	美和ロック U9LA33-1SV	レバーハンドル(シリンダー錠)
		美和ロック U9LA33-0SV	レバーハンドル(空錠)
	錠前(オプション)	美和ロック HMD-1	握り玉(シリンダー錠)
		ゴール ULW-5E-70	握り玉(シリンダー錠)
		ゴール ULW-1E-70	握り玉(空錠)
	ドアクローザー	リョービ 702P-L	開き角度 最大145°
リョービ S-122P-L		開き角度 最大180°	
丁番	杉田エース 127-121		

●表面材色



※上記カラー以外にも特注色があります。詳細は弊社営業所までお問い合わせください。

喫煙ブース仕様



オフィスの分煙化を、フロアの状況にあわせてすばやくフレキシブルに実現します。

BOX仕様



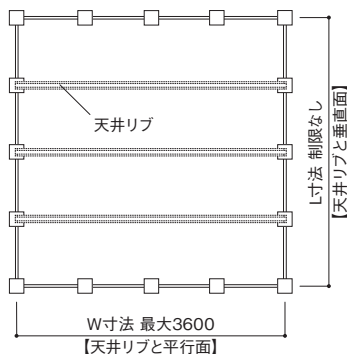
工場内部に天井付きの独立した空間をつくり出し、音や臭い、煙、ホコリなどの出入りを防ぐ便利なユニットです。

●設計範囲 (BOX仕様)

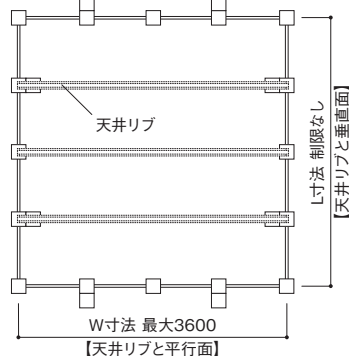
単位:mm

タイプ	W寸法	L寸法	CH寸法 (最大)	ポスト芯々	使用ポスト
A	2700 ~ 3600	1800 ~ 制限無し	max 2500	900	コーナーポスト 50H
B	2700 ~ 3600		max 3000		コーナーポスト 50H、 Wポスト併用
C	2700 ~ 4500		max 3000		Wポスト

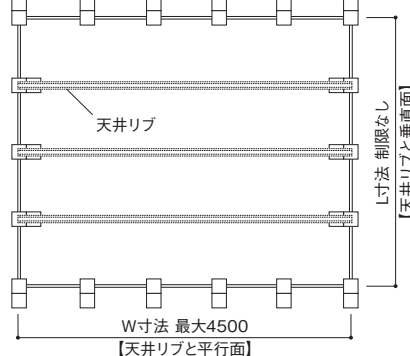
タイプA コーナーポスト50H使用



タイプB コーナーポスト50H、Wポスト併用



タイプC Wポスト使用



トランクルーム仕様



収納専用空間を設けることで、居住空間がすっきりと片付きます。マンションはもとより、ビルの空き室対策にもおすすめです。

●設計範囲 (トランクルーム仕様)

単位:mm

	W (ポスト間)		CH (床から天井までの高さ)	
	規格寸法	設計範囲		
パネル (厚さ26mm)	900, 1200	600 ~ 1200	max 3000*	
開き戸 (厚さ35mm)	片開き	900		600 ~ 900
	親子開き	1200		900 ~ 1200
	両開き	1800		1200 ~ 1800

*無目上端までは2100mm (有効開口H2065mm) の規格寸法となります。

パネルバリエーション

単位:mm

P:パネル G:ガラス O:オープン Gr:格子 M:メッシュ PA:パンチングプラメタル (記号は床から天井に向けての順になります)

お願い ユニウォールライトで3600mm<CH≤5000mm(Wポスト使用)の場合の ■パネルバリエーション、■開き戸パネルバリエーションにつきましては、弊社営業所までお問い合わせください。

ランマパネルタイプ			
P・P	O・P	P・G・P	
ユニウォールライト	●	●	●
喫煙ブース仕様	●	●	●
BOX仕様	●	●※2	●
トランクルーム仕様	—	—	—

ランマガラスタイプ			
P・G	G・G	O・G	P・G・G
ユニウォールライト	●	●	●
喫煙ブース仕様	●	●	●
BOX仕様	●※1	●※2,3	●※1
トランクルーム仕様	—	—	—

ランマオープンタイプ					
P・O	G・O	P・G・O	O・P・O	O・G・O	O・P・G・O
ユニウォールライト	●	●	●	●	●
喫煙ブース仕様	●	●	●	●	●
BOX仕様	●※1	●※2,3	●※1	●※2,3	●※2
トランクルーム仕様	●※4	—	—	—	—

ランマ通風タイプ		
P・Gr	P・M	P・PA
ユニウォールライト	—	—
喫煙ブース仕様	—	—
BOX仕様	—	—
トランクルーム仕様	●	●※5

●ランマ通風タイプ詳細

Gr格子	Mメッシュ	PAパンチングプラメタル

※印で示す寸法は任意に設定できます。ただし、メッシュは50mm以下としてください。

- ※1 連続で納めることができるのは3スパンまでです。また、コーナー(四角)やドアと隣接する部分には使用できません。
- ※2 連続で納めることはできません。また、コーナー(四角)やドアと隣接する部分にも使用できません。BOX仕様内部の仕切りなど、荷重負担の軽い部分にご使用ください。
- ※3 6mm以上のガラスを手配してください。(G・Gのランマ部は不問。)
- ※4 人の侵入防止に有効なランマ開口高さ250mm未満になる納まりを推奨します。
- ※5 メッシュ、パンチングプラメタルに侵入抵抗性はありません。

■ 開き戸パネルバリエーション

単位:mm

P:パネル G:ガラス O:オープン Gr:格子 M:メッシュ PA:パンチングプラメタル D:片開きドア Dd:親子開きドア DD:両開きドア
(記号は床から天井に向けての順になります)

	ランマパネルタイプ			ランマガラスタイプ		
	D・P	Dd・P	DD・P	D・G	Dd・G	DD・G
ユニウォールライト	●	●	●	●	●	●
喫煙ブース仕様	●	●	●	●	●	●
BOX仕様	●	●	●	●	●	●
トランクルーム仕様	—	—	—	—	—	—

	ランマオープンタイプ			ランマ通風タイプ		
	D・O	Dd・O	DD・O	D・Gr	Dd・Gr	DD・Gr
ユニウォールライト	●	●	●	—	—	—
喫煙ブース仕様	●	●	●	—	—	—
BOX仕様	●	●	●	—	—	—
トランクルーム仕様	●※3	●※3	●※3	●	●	●

	ランマ通風タイプ					
	D・M	Dd・M	DD・M	D・PA	Dd・PA	DD・PA
ユニウォールライト	—	—	—	—	—	—
喫煙ブース仕様	—	—	—	—	—	—
BOX仕様	—	—	—	—	—	—
トランクルーム仕様	●※4	●※4	●※4	●※4	●※4	●※4

- ※1 BOX仕様のみ、吊束が入ります。
- ※2 ユニウォールライトはCH2700mmを越えると、吊束が入ります。
- ※3 人の侵入防止に有効なランマ開口高さ250mm未満になる納まりを推奨します。
- ※4 メッシュ、パンチングプラメタルに侵入抵抗性はありません。

開き勝手	R	L
片開き		
親子開き		
両開き		

● 開き戸デザイン

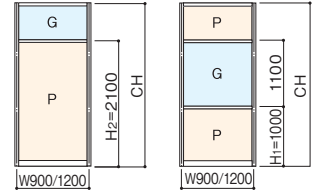
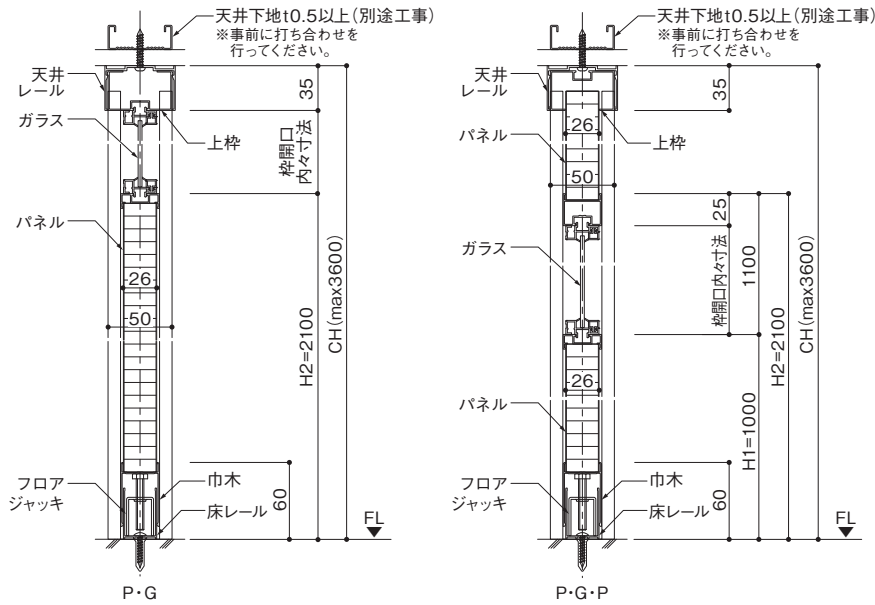
	片開きドア、親開きドア、両開きドア				子開きドア	
ユニウォールライト	●	●	●	●	●	
喫煙ブース仕様	●	●	●	●	●	
BOX仕様	●	●	●	●	●	
トランクルーム仕様	●	●	●	●	●	

■ パネルの納まり参考図

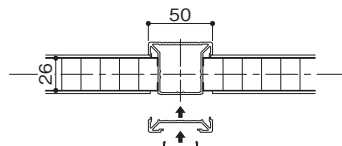
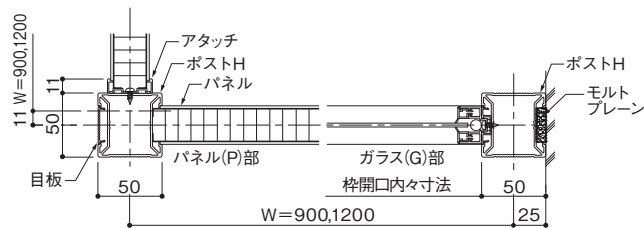
単位:mm

お願い 天井部は、t0.5以上の天井下地(別途工事)に必ず固定してください。

縦断面図



横断面図



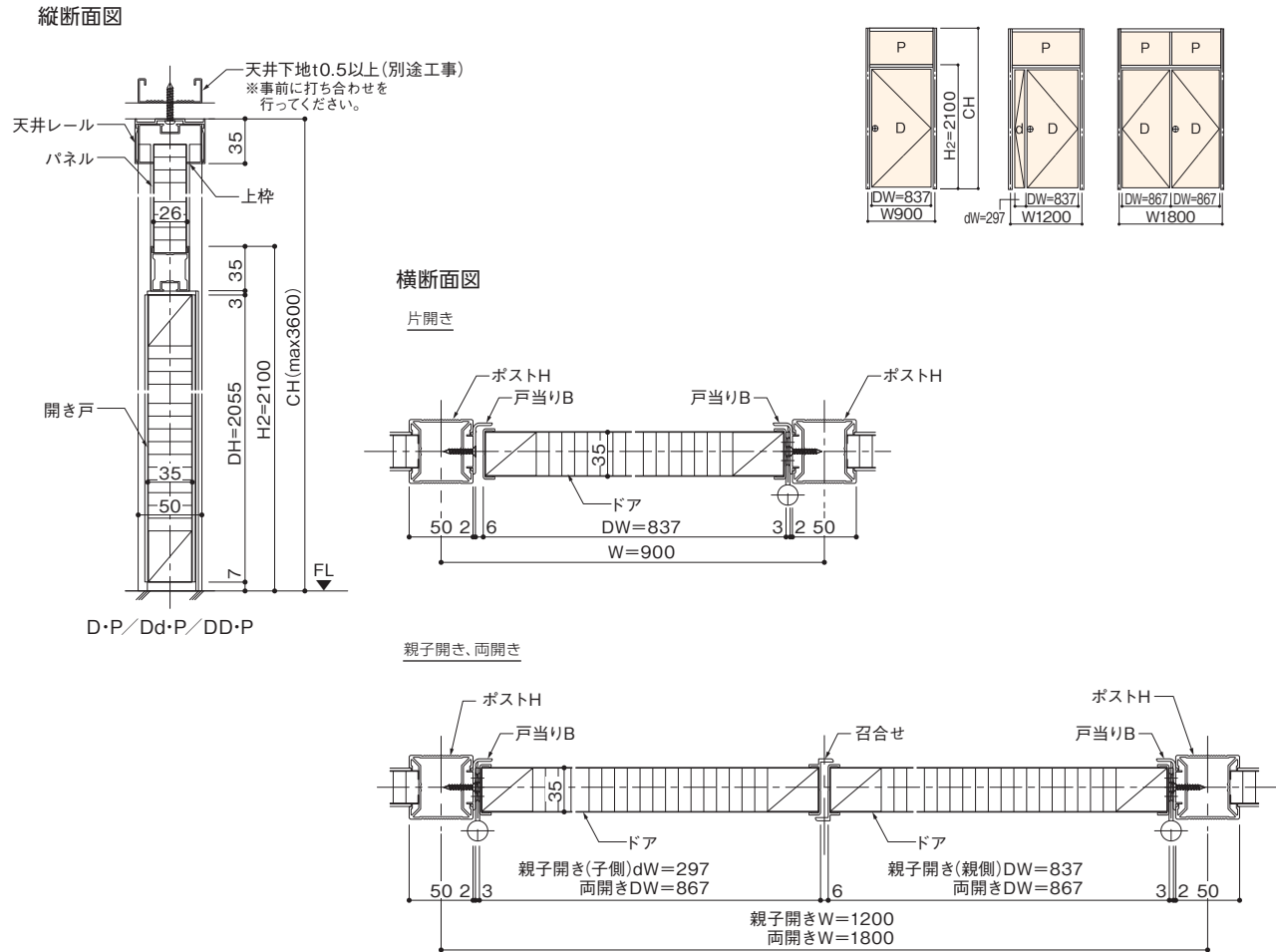
パネルの納まりにより、端部から1本目のポストなどに分割ポストを使用します。

※ガラス切断寸法
 ガラスW=枠開口内々寸法-20
 ガラスH=枠開口内々寸法-13

■ 開き戸パネルの納まり参考図

単位:mm

お願い 天井部は、t0.5以上の天井下地(別途工事)に必ず固定してください。



■ パネルとポストの組み合わせ

単位:mm

直線	T字部	十字部	壁に接しない端部
<p>ポストH パネル W W W</p>	<p>W W W アタッチ</p> <p>一方向にアタッチを使用します</p>	<p>W W W アタッチ アタッチ</p> <p>二方向にアタッチを使用します</p>	<p>W</p>
異角度135°	異角度120°	ドア部	コーナー部
<p>135° W W W アルミパイプ φ42別途手配</p>	<p>120° W W W W アルミパイプ φ42別途手配</p>	<p>W W</p>	<p>W W アタッチ</p> <p>一方向にアタッチを使用します</p>
		壁に接する端部	
		<p>W</p> <p>モルトプレーン</p>	

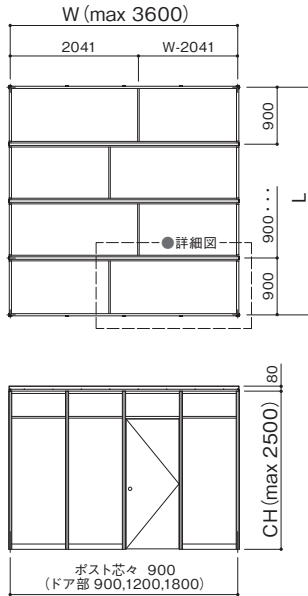
BOX仕様の天井部納まり

単位:mm

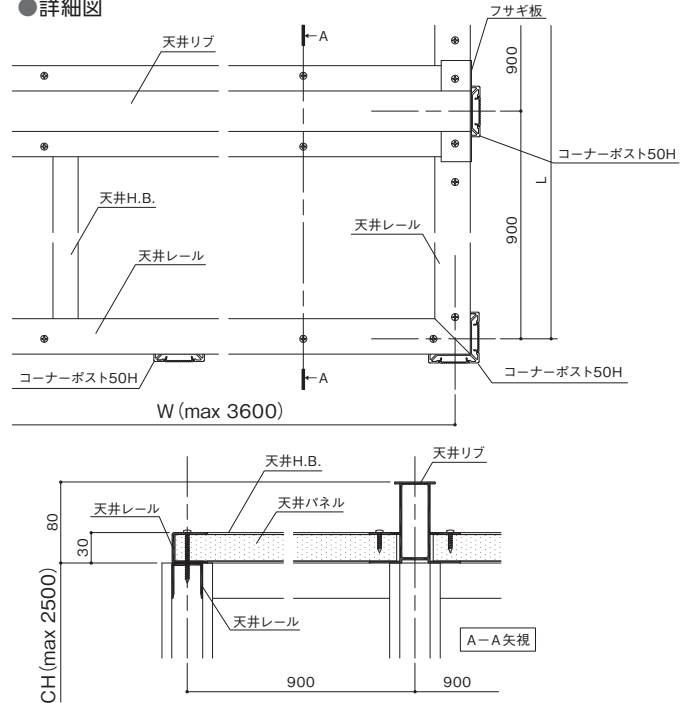
お願い 天井リブは、必ずポストに乗る納まりとしてください。天井に重量物を載せたり、吊り下げたりしないでください。

タイプA コーナーポスト50H使用

姿図

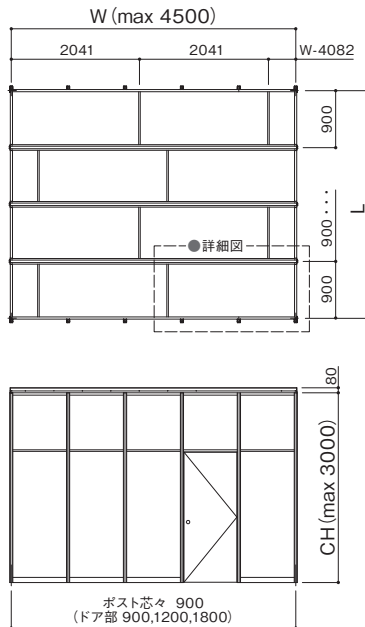


●詳細図

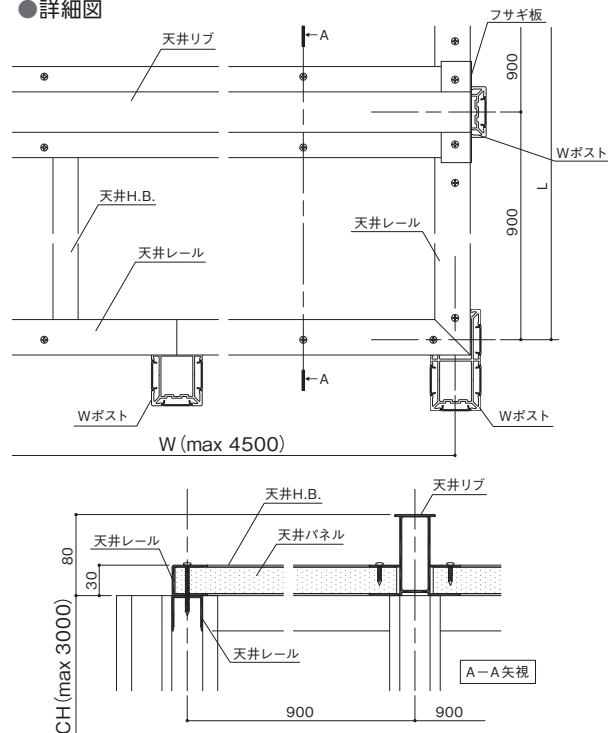


タイプC Wポスト使用

姿図



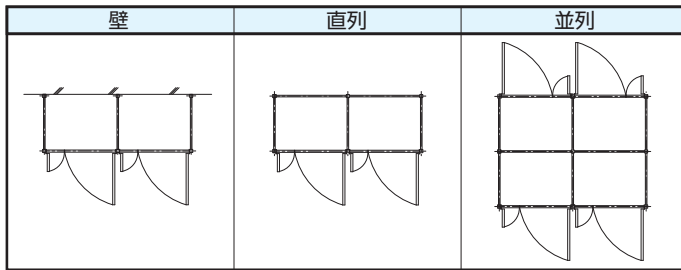
●詳細図



タイプB コーナーポスト50H、Wポスト併用

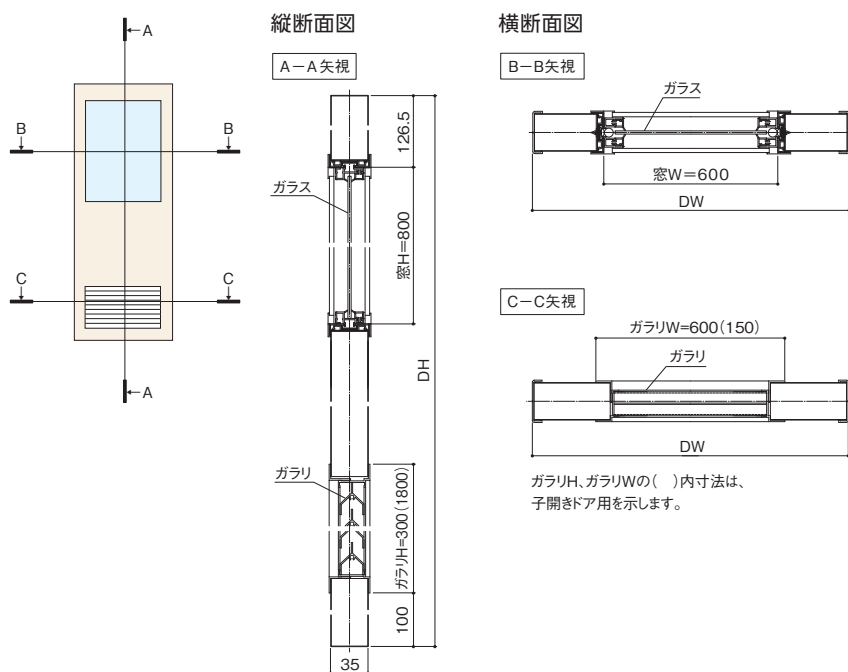
コーナーポスト50HとWポストを1本おきに使います。
ただし四角はコーナーポスト50Hとし、奇数ピッチ時はWポストが連続になります。

■ トランクルーム仕様の納まりパターン



■ 開き戸パネル・ドア窓とガラリの詳細

単位:mm



ドア窓

- ・サイズ W600×H800
- ・ガラスは3mm、4mm、5mm、6mm、6.8mm、が使用できます。
- ・ガラス切断寸法
ガラスW=窓W-20
ガラスH=窓H-13

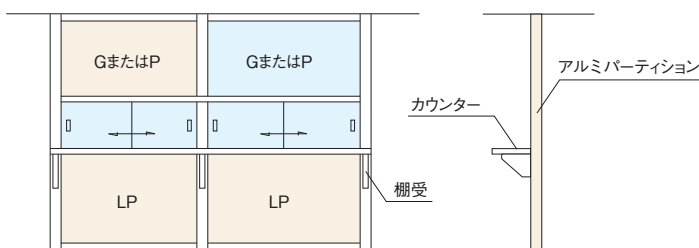
ガラリ

- ・サイズ W600×H300
W150×H1800(子開きドア用)
- ・ガラリはアルミ製です。
- ・ガラリの羽根は固定です。

ガラリH、ガラリWの()内寸法は、子開きドア用を示します。

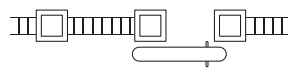
■ カウンター<オプション>

病院受け付け、事務所窓口などにご利用いただけるカウンターをオプションでご用意しています。



引き戸(片引き)

片引き
(シングルポストタイプ)



ポストの出っ張りがないスッキリした納まりです。
駆動装置により自動で閉まる半自動式と
開け閉めとも手動で行う手動式があります。

●規格寸法

単位:mm

	W(ユニットポスト間)	DW	有効開口 W	CH(床から天井までの高さ)		
				ポスト S	ポスト H	
引き戸 (厚さ35mm)	片引き	1800	892.5	※1	max 3000 ※2	max 3600 ※2
		2400	1192.5	※1		

※1 引き戸デザインにより異なります。「●引き戸デザイン」の表をご覧ください。

※2 無目上端までは2135mm(有効開口H2100mm)の規格寸法となります。

●主な部材・部品

ポスト、天井レール、巾木など		P.2をご覧ください。	
パネル			
パネル不燃仕様(オプション)			
引き戸	表面材	化粧鋼板 0.5mm	F☆☆☆☆
		ポリエステル化粧板 2.7mm	
	芯材	ペーパーコア	
	ドアハンドル	シブタニ S725G	
	引戸錠	シブタニSL-10W(一部変更品) シリンダー:美和ロックPOSTE錠用	「有り」「無し」を選択



左引きのメンテナンス側を示します。

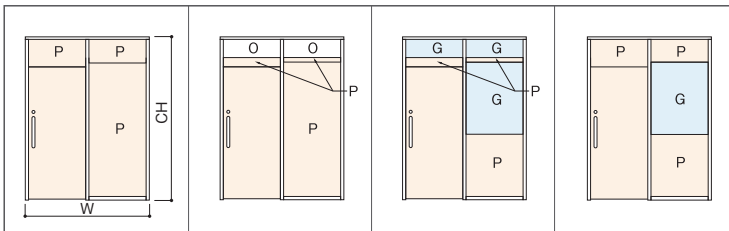
半自動式

手動式

■引き戸パネルバリエーション

単位:mm

P:パネル G:ガラス O:オープン



左引きの非メンテナンス側を示します。

●引き戸デザイン

引き戸デザインにより、引き残し寸法と有効開口Wが異なります。

	引戸錠無し	引戸錠有り	ガラリ	窓・窓+ガラリ		ガラリ無し(窓のみ)の対応も可能です。	スリット窓
				700(1000)	600(900)		
DW 892.5	引き残し寸法	110	127	127	160	210	180
	有効開口W	740	723	723	690	640	670
DW 1192.5	引き残し寸法	110	127	127	160	210	180
	有効開口W	1040	1023	1023	990	940	970

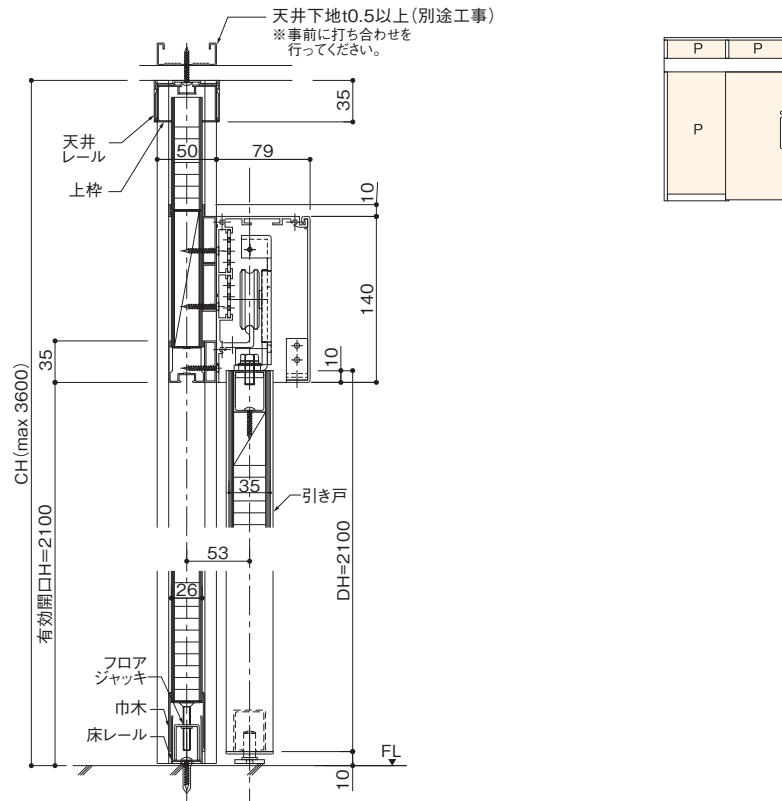
※ 姿図内の窓、ガラリ()内寸法は、DW1192.5の場合を示します。

片引き (シングルポストタイプ) 納まり参考図

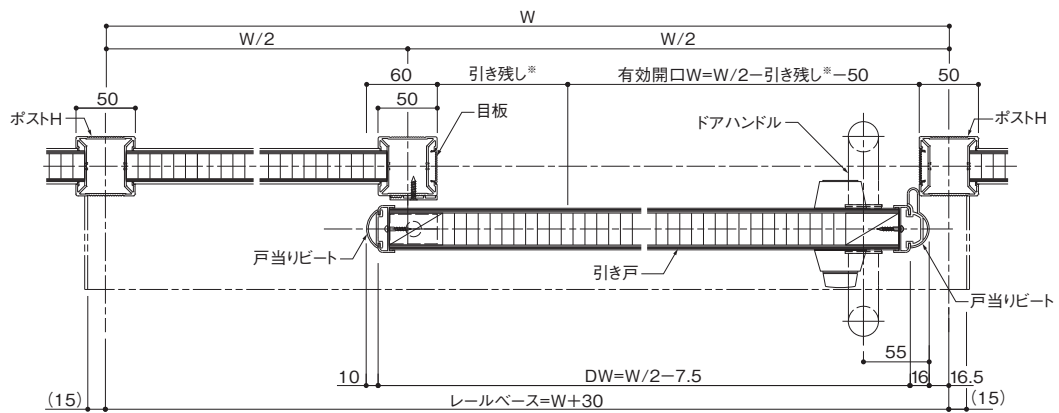
単位:mm

お願い 天井部は、t0.5以上の天井下地 (別途工事) に必ず固定してください。

縦断面図



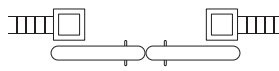
横断面図



※引き戸デザインにより異なります。「●引き戸デザイン」の表をご覧ください。
 ※本図は左引きを示します。

引き戸(引分け)

引分け
(シングルポストタイプ)



ポストの出っ張りが無いスッキリした納まりです。
駆動装置により自動で閉まる半自動式です。

●規格寸法

単位:mm

引き戸 (厚さ35mm)	引分け	W(ユニットポスト間)	DW	有効開口 W	CH(床から天井までの高さ)	
					ポストS	ポストH
		3600	909	※1	max 3000 ※2	max 3600 ※2
		4800	1209	※1		

※1 引き戸デザインにより異なります。【●引き戸デザイン】の表をご覧ください。

※2 無目上端までは2150mm(有効開口H2100mm)の規格寸法となります。

●主な部材・部品

ポスト、天井レール、巾木など		P.2をご覧ください。	
パネル		P.2をご覧ください。	
パネル不燃仕様 (オプション)			
引き戸	表面材	化粧鋼板 0.5mm	
		ポリエステル化粧板 2.7mm	F☆☆☆☆
	芯材	ペーパーコア	
	ドアハンドル	シブタニ S725G	
	引戸錠	シブタニSL-10W (一部変更品) シリンダー:美和ロックPOSTE錠用	「有り」「無し」を選択



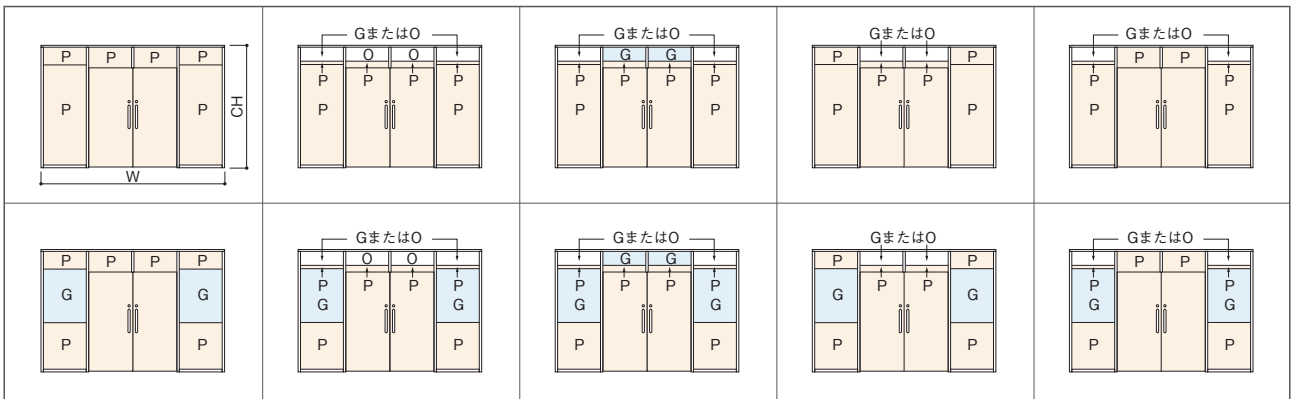
メンテナンス側を示します。

半自動式

■引き戸パネルバリエーション

単位:mm

P:パネル G:ガラス O:オープン



非メンテナンス側を示します。

●引き戸デザイン

引き戸デザインにより、引き残し寸法と有効開口Wが異なります。

DW	引き残し寸法	引戸錠無し	引戸錠有り	ガラリ	窓・窓+ガラリ			スリット窓
		ガラリ無し(窓のみ)の対応も可能です。						
909	引き残し寸法	110	129	129	170	220	180	
	有効開口W	1530	1492	1492	1410	1310	1390	
1209	引き残し寸法	110	129	129	170	220	180	
	有効開口W	2130	2092	2092	2010	1910	1990	

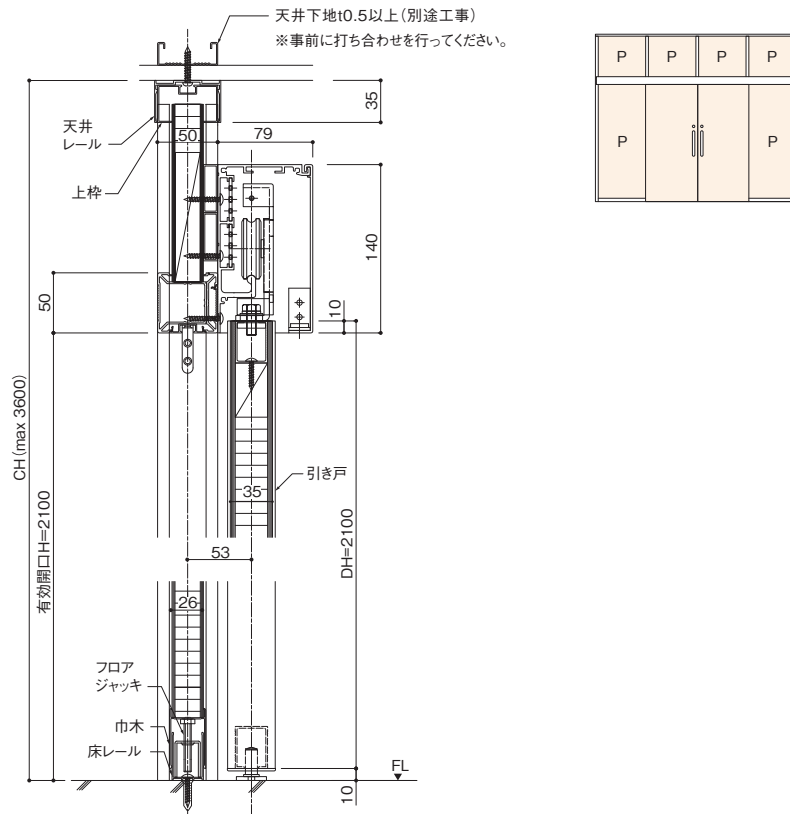
※ 窓図内の窓、ガラリ()内寸法は、DW1209の場合を示します。

引分け(シングルポストタイプ)納まり参考図

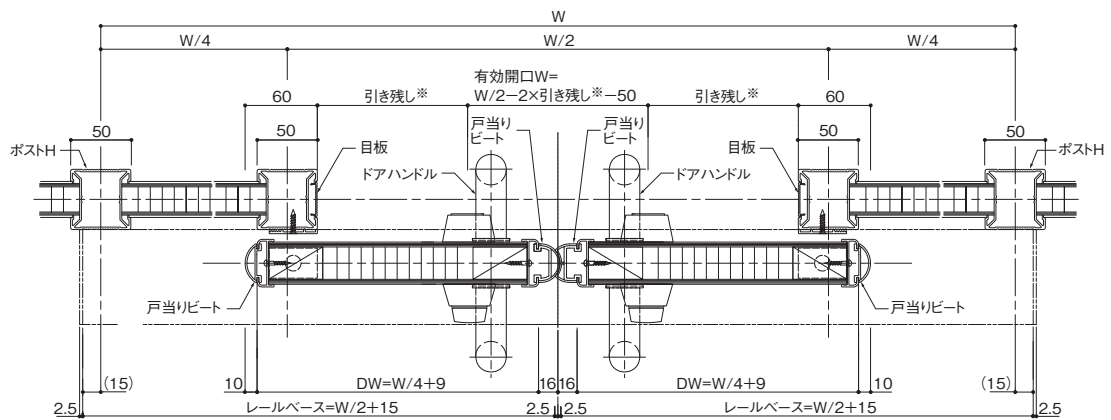
単位:mm

お願い 天井部は、t0.5以上の天井下地(別途工事)に必ず固定してください。

縦断面図



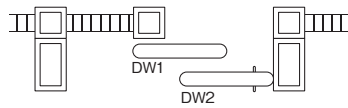
横断面図



※引き戸デザインにより異なります。[●引き戸デザイン]の表をご覧ください。

引き戸 (2連片引き)

2連片引き (専用ポストタイプ)



小さな戸袋スペースで広い開口を確保します。
駆動装置により自動で閉まる半自動式です。

●規格寸法

単位:mm

	W(ユニットポスト間)	DW1	DW2	有効開口W	CH(床から天井までの高さ)		
					ポストS	ポストH	
引き戸 (厚さ35mm)	片引き	1615	545	655	900	max 3000*	max 3600*
		2065	695	805	1200		

*無目上端までは2075mm(有効開口H2040mm)の規格寸法となります。

●主な部材・部品

ポスト、天井レール、巾木など		P.2をご覧ください。	
パネル			
パネル不燃仕様 (オプション)			
引き戸	表面材	化粧鋼板 0.5mm	F☆☆☆☆
		ポリエステル化粧板 2.7mm	
	芯材	ペーパーコア	
	ドアハンドル	シブタニ S725G	
引戸錠	シブタニSL-10W (一部変更品) シリンダー:美和ロックPOSTE錠用	「有り」「無し」を選択	



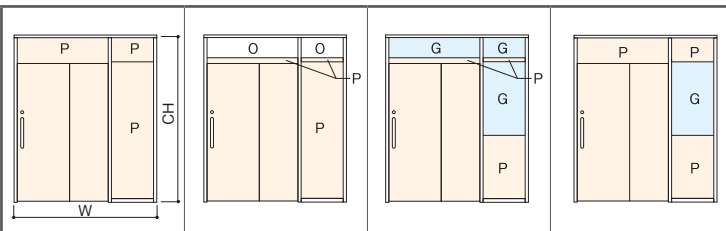
左引きのメンテナンス側を示します。

半自動式

■引き戸パネルバリエーション

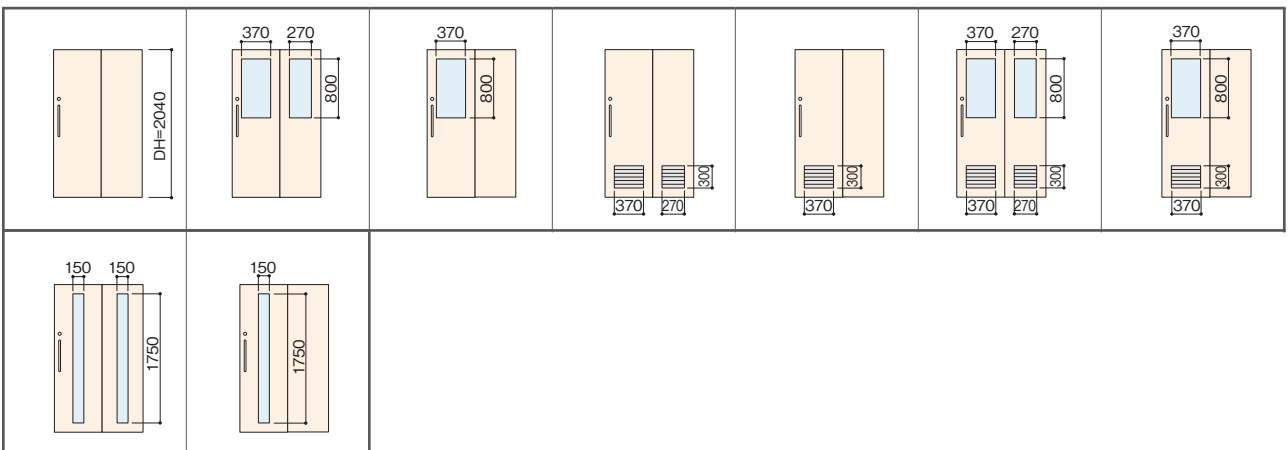
単位:mm

P:パネル G:ガラス O:オープン



左引きの非メンテナンス側を示します。

●引き戸デザイン

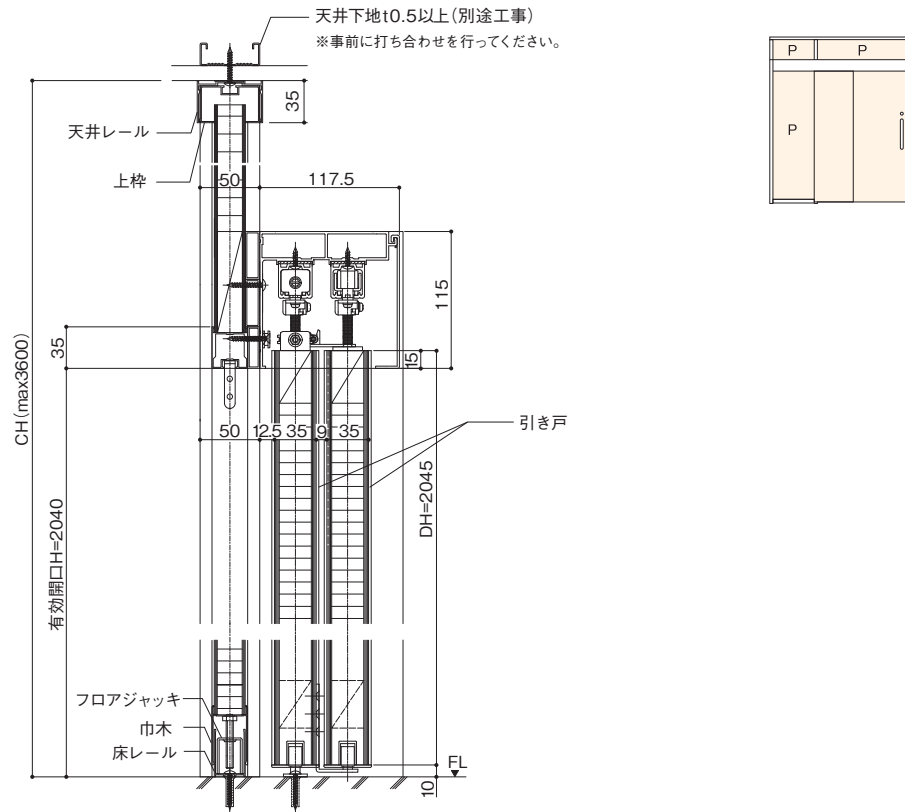


2連片引き (専用ポストタイプ) 納まり参考図

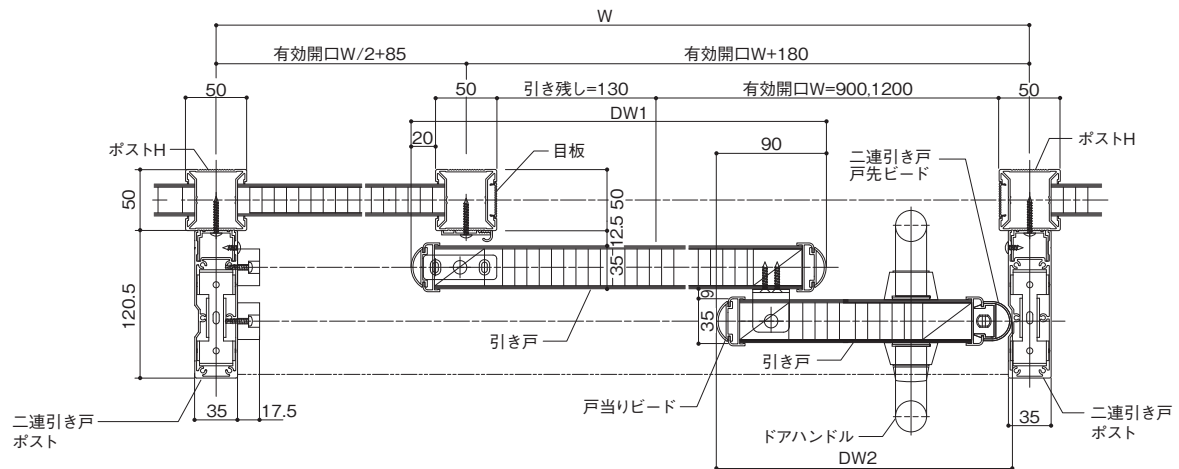
単位:mm

お願い 天井部は、t0.5以上の天井下地 (別途工事) に必ず固定してください。

縦断面図



横断面図



本図は左引きを示します。

■ お手入れ(清掃)方法

長時間、清掃しないままにしておきますと、表面に付着した汚れは、しみや腐食の原因となります。
汚れが軽いうちに清掃してください。

- 1.かたく絞った布で水拭きし、汚れを拭き取った後、乾いた布で拭いてください。
- 2.汚れが落ちない場合は、中性洗剤をぬるま湯にうすめて拭きとってください。
- 3.表面に洗剤が残らないように水拭きし、乾いた柔らかい布で水分を拭きとってください。

※シンナー、ベンジン、アセトンなどの溶剤は使用しないでください。光沢変化、ふくれなどを起す原因となります。

※金属たわしやワイヤーブラシなどは使用しないでください。キズが付く原因となります。

■ 掲載事項について

- 品質向上のため仕様の一部を変更することがあります。
- 写真の色は印刷のため現品とは多少の相違があります。



本 社 〒103-0027 東京都中央区日本橋3-15-4 www.nichi-bei.co.jp

■お問い合わせは、下記事業所までお申しつけください。

■事業所

北日本支店	☎(022)786-9669 FAX(022)786-8448	〒983-0024 仙台市宮城野区鶴巻1-22-45	北陸支店	☎(076)291-2160 FAX(076)291-2342	〒921-8005 金沢市間明町2-119
札幌営業所	☎(011)861-9688 FAX(011)861-8529	〒003-0012 札幌市白石区中央2条6-4-10	金沢営業所	☎(076)291-2160 FAX(076)291-2342	〒921-8005 金沢市間明町2-119
旭川地区営業所	☎(0166)35-6132 FAX(0166)35-6134	〒078-8391 旭川市富前1条4-11-13	富山地区営業所	☎(076)493-9500 FAX(076)493-9512	〒930-0955 富山市天正寺1055
帯広地区営業所	☎(0155)38-2120 FAX(0155)33-2185	〒080-0027 帯広市西17条南4-51-12	福井地区営業所	☎(0776)53-8377 FAX(0776)53-5206	〒910-0804 福井市高木中央1-2402
函館地区営業所	☎(0138)42-6200 FAX(0138)42-7575	〒041-0811 函館市富岡町3-34-41	新潟営業所	☎(025)285-1888 FAX(025)285-3191	〒950-0992 新潟市中央区上所上1-7-17
東北営業所	☎(022)786-9669 FAX(022)786-8448	〒983-0024 仙台市宮城野区鶴巻1-22-45	長岡地区営業所	☎(0258)28-1471 FAX(0258)28-2881	〒940-2112 長岡市大島本町4-103-13
郡山地区営業所	☎(024)923-5859 FAX(024)934-5093	〒963-8025 郡山市桑野1-15-3	関西支店	☎(06)6949-3711 FAX(06)6949-3811	〒540-0031 大阪市中央区北浜東1-8
山形地区営業所	☎(023)643-9050 FAX(023)643-3299	〒990-2461 山形市南館1-9-8	リビング営業所	☎(06)6949-3715 FAX(06)6949-3811	〒540-0031 大阪市中央区北浜東1-8
北東北営業所	☎(019)637-3131 FAX(019)637-3133	〒020-0846 盛岡市流通センター北1-6-9	関西第一営業所	☎(06)6949-6081 FAX(06)6949-6082	〒540-0031 大阪市中央区北浜東1-8
青森地区営業所	☎(017)774-5961 FAX(017)722-4810	〒030-0802 青森市本町5-7-26	関西第二営業所	☎(06)6949-2951 FAX(06)6949-3811	〒540-0031 大阪市中央区北浜東1-8
秋田地区営業所	☎(018)862-3633 FAX(018)864-3302	〒010-0951 秋田市山王2-1-54	関西第三営業所	☎(06)6949-2951 FAX(06)6949-3811	〒540-0031 大阪市中央区北浜東1-8
北関東支店	☎(048)660-0003 FAX(048)660-0010	〒331-0812 さいたま市北区宮原町2-3-4	阪和地区営業所	☎(072)282-8022 FAX(072)221-6222	〒590-0964 堺市堺区新在家町東1-1-28
大宮営業所	☎(048)660-0003 FAX(048)660-0010	〒331-0812 さいたま市北区宮原町2-3-4	京都営業所	☎(075)643-8481 FAX(075)643-8446	〒612-8419 京都市伏見区竹田北三ツ杭町9
川越地区営業所	☎(042)968-1611 FAX(042)968-1615	〒350-1302 狭山市東三ツ木201F-1	滋賀地区営業所	☎(077)553-2401 FAX(077)553-2327	〒520-3026 栗東市下鈎913-1
高崎営業所	☎(027)322-1056 FAX(027)322-0671	〒370-0043 高崎市高岡町345	神戸営業所	☎(078)241-7272 FAX(078)241-7219	〒651-0095 神戸市中央区旭通2-7-8
熊谷地区営業所	☎(048)523-5101 FAX(048)523-5071	〒360-0833 熊谷市大字広瀬414	姫路地区営業所	☎(079)282-6286 FAX(079)288-4889	〒670-0952 姫路市南条574
長野営業所	☎(026)244-7767 FAX(026)244-3412	〒380-0003 長野市三輪3-1-26	中四国支店	☎(082)503-2011 FAX(082)503-2012	〒733-0035 広島市西区南観音5-14-4
松本地区営業所	☎(0263)24-0990 FAX(0263)24-0991	〒399-0033 松本市笹賀5824-5	広島営業所	☎(082)503-2011 FAX(082)503-2012	〒733-0035 広島市西区南観音5-14-4
茨城営業所	☎(029)850-3135 FAX(029)852-8873	〒305-0047 つくば市千現1-11-3	山口地区営業所	☎(083)972-6739 FAX(083)972-6743	〒754-0041 山口市小郡今和3-7-16
宇都宮営業所	☎(028)651-3445 FAX(028)633-7445	〒320-0031 宇都宮市新町2-9-5	岡山営業所	☎(086)245-2090 FAX(086)245-2105	〒700-0071 岡山市北区野田3-20-25
東京都支店	☎(03)3272-2238 FAX(03)3272-1998	〒103-0027 東京都中央区日本橋3-15-4	四国営業所	☎(087)862-8031 FAX(087)862-8032	〒760-0078 高松市今里町2-21-6
東部第一営業所	☎(03)3272-2235 FAX(03)3272-1998	〒103-0027 東京都中央区日本橋3-15-4	徳島地区営業所	☎(088)632-7614 FAX(088)632-7615	〒770-0004 徳島市南田宮3-2-45
東部第二営業所	☎(03)3272-2239 FAX(03)3272-1998	〒103-0027 東京都中央区日本橋3-15-4	松山地区営業所	☎(089)974-2551 FAX(089)974-2531	〒790-0042 松山市保生中2-5-19
東部第三営業所	☎(03)3272-2248 FAX(03)3272-5870	〒103-0027 東京都中央区日本橋3-15-4	高知地区営業所	☎(088)882-7625 FAX(088)882-7626	〒780-0072 高知市杉流3-5
東部第四営業所	☎(03)3272-2236 FAX(03)3272-5870	〒103-0027 東京都中央区日本橋3-15-4	九州支店	☎(092)471-1441 FAX(092)474-4059	〒812-0892 福岡市博多区東那珂1-9-5
東京支店	☎(03)3272-1571 FAX(03)3272-1572	〒103-0027 東京都中央区日本橋3-15-4	九州営業所	☎(092)471-1441 FAX(092)474-4059	〒812-0892 福岡市博多区東那珂1-9-5
H.L.営業所	☎(03)3272-0168 FAX(03)3272-1572	〒103-0027 東京都中央区日本橋3-15-4	福岡地区営業所	☎(092)471-1441 FAX(092)474-4059	〒812-0892 福岡市博多区東那珂1-9-5
城東営業所	☎(03)3272-1571 FAX(03)3272-1572	〒103-0027 東京都中央区日本橋3-15-4	久留米地区営業所	☎(0942)34-8860 FAX(0942)34-8868	〒830-0048 久留米市梅浦町1009-1
城南営業所	☎(03)3272-2228 FAX(03)3272-1572	〒103-0027 東京都中央区日本橋3-15-4	長崎地区営業所	☎(095)849-2329 FAX(095)849-2209	〒852-8136 長崎市家野町4-3
新宿営業所	☎(03)5227-8233 FAX(03)3236-1291	〒162-0845 東京都新宿区市谷本村町1-1	北九州営業所	☎(093)561-8390 FAX(093)582-7153	〒803-0814 北九州市小倉北区大手町7-38
建築営業所	☎(03)3272-0169 FAX(03)3272-1572	〒103-0027 東京都中央区日本橋3-15-4	大分地区営業所	☎(097)521-5000 FAX(097)521-5556	〒870-0108 大分市三佐5-2-9
特販営業所	☎(03)3272-0413 FAX(03)3272-4262	〒103-0027 東京都中央区日本橋3-15-4	南九州営業所	☎(096)369-1420 FAX(096)367-0944	〒862-0913 熊本市東区尾ノ上1-8-15
多摩営業所	☎(042)526-0769 FAX(042)524-7278	〒190-0012 立川市曙町2-8-18	宮崎地区営業所	☎(0985)28-6610 FAX(0985)28-6261	〒880-0879 宮崎市宮崎駅東2-4-9
山梨地区営業所	☎(055)235-9411 FAX(055)235-9415	〒400-0048 甲府市貴川本町7-3	鹿児島地区営業所	☎(099)254-1114 FAX(099)254-3505	〒890-0046 鹿児島市西田2-22-3
千葉営業所	☎(043)308-0410 FAX(043)225-5981	〒260-0014 千葉市中央区本千葉町10-5	株式会社ニチベイ沖繩	☎(098)946-1476 FAX(098)946-1474	〒903-0103 沖縄県中頭郡西原町字小那覇1274
柏地区営業所	☎(04)7162-5541 FAX(04)7162-5546	〒277-0014 柏市東1-6-1	ニチベイサービス株式会社	☎(03)3664-7716 FAX(03)3664-2664	〒103-0026 東京都中央区日本橋兜町22-6
横浜支店	☎(045)488-3722 FAX(045)488-3723	〒221-0801 横浜市神奈川区神大寺2-19-17	法人営業推進部	☎(03)3272-2233 FAX(03)3272-0908	〒103-0027 東京都中央区日本橋3-15-4
横浜第一営業所	☎(045)488-3722 FAX(045)488-3723	〒221-0801 横浜市神奈川区神大寺2-19-17	法人営業室	☎(03)3272-2233 FAX(03)3272-0908	〒103-0027 東京都中央区日本橋3-15-4
横浜第二営業所	☎(045)488-3722 FAX(045)488-3723	〒221-0801 横浜市神奈川区神大寺2-19-17	営業推進室	☎(03)3272-2233 FAX(03)3272-0908	〒103-0027 東京都中央区日本橋3-15-4
厚木地区営業所	☎(046)297-0322 FAX(046)296-2510	〒243-0018 厚木市中町2-8-13			
中部支店	☎(052)354-7011 FAX(052)354-7501	〒454-0022 名古屋市中川区露橋1-16-19			
H.L.営業所	☎(052)354-7011 FAX(052)354-7501	〒454-0022 名古屋市中川区露橋1-16-19			
中部営業所	☎(052)354-7011 FAX(052)354-7501	〒454-0022 名古屋市中川区露橋1-16-19			
三重地区営業所	☎(059)254-6050 FAX(059)256-3535	〒514-1118 津市久根町767-9			
三河営業所	☎(0564)71-1120 FAX(0564)71-1121	〒444-0813 岡崎市羽根町地下46-6			
岐阜営業所	☎(058)278-3800 FAX(058)275-3075	〒500-8358 岐阜市六条南2-15-1			
静岡営業所	☎(054)237-5891 FAX(054)237-5207	〒422-8037 静岡市駿河区下島334-1			
浜松地区営業所	☎(053)466-6351 FAX(053)466-6352	〒435-0046 浜松市中央区丸塚町543-19			
三島地区営業所	☎(055)971-6921 FAX(055)971-6215	〒411-0901 静岡県駿東郡清水町新宿216-2			

お問い合わせは

ユニウォール ライト

UNI WALL LIGHT



この印刷物は環境に配慮した素材と印刷方法で作成しております。
【ベジタブルオイルインキ】インキ油の成分の一部にベジタブル油を使用した、環境にやさしいインキです。

vol. C-14-06
2024年10月

M-OK01